

F377A

波形显示测力功能 (标准电流/电压输出传感器) *中文/英文版

GRAPHIC DISPLAY/TOUCH PANEL TYPE DIGITAL INDICATOR
FOR VOLTAGE & CURRENT OUTPUT SENSOR



技术参数

模拟部分	电压输入	-10 ~ +10V 输入阻抗: 1MΩ以上
	电流输入	-20 ~ +20mA 输入阻抗: 约250Ω
	精度	非线性 0.02%/FS ±1digit以内 (10V或者是20mA输入时) 零点漂移 0.2mV/°C RTI 或者是 0.4μA/°C RTI以内 增益漂移 0.01%/°C以内
	模拟滤波	低通滤波器 (-6dB/oct): 从 30, 100, 300, 1k Hz 之间选择
	A/D转换器	速度: 每秒2000次; 分辨率: 24 bit (二进制) 对于10V或者20mA输入约等于1/30000
模拟输出	输出水平: 输入1V约等于0.6V或输入1mA约等于0.3V; 负载阻抗: 2kΩ以上	
显示部分	显示器	TFT 彩色 LCD
	显示区域	71(W)×53(H)mm
	ドット构成	320×240 dot
	显示值	5位: -99999 ~ +99999 符号: 最上位是负号
保持	1) 采样; 2) 峰值; 3) 谷值; 4) P-P; 5) 平均值; 6) 变化点; 7) 极大值; 8) 极小值; 9) 极差值; 10) 采样&峰值; 11) 采样&谷值; 12) 采样&P-P; 13) 采样&平均值; 14) 采样&变化点; 15) 采样&极大值; 16) 采样&极小值; 17) 采样&极差值; 18) 峰值&谷值; 19) 峰值&P-P; 20) 谷值&P-P; 21) 平均值&峰值; 22) 平均值&谷值; 23) 平均值&P-P; 24) 极大值&极小值; 25) 极大值&极差值; 26) 极小值&极差值	
比较功能	可任意设定4点上下限的值	
校准值选择	可以记忆4种校准值, 自由的切换	
外部信号	外部输出信号 (8点)	上下限比较输出/RUN 输出/保持终止输出/ 图形描画终止时输出 Vce = 30 V (max), Ic = 30 mA (max)
	外部输入信号 (10点)	工件选择输入/保持控制输入/清零输入 (DZ)/图形描画控制输入/ 校准值选择输入 Ic = 10 mA 以下
接口	SIF:	2线式串行接口
	232:	RS-232C通讯接口
	BCO:	BCD并行数据输出接口 (选项)
	DAV:	D/A转换接口 电压输出 (选项)
	DAI:	D/A转换接口 电流输出 (选项)
	ODN:	DeviceNet接口 (选项)
	CCL:	CC-Link接口 (选项)
只能安装一个接口		
可选件	ISC: I/O Source板	
一般性能	电源电压	DC24V(±15%)
	消耗电量	4W typ.
	突入电流 typ.	55A, 1msec(常温、开始时)
	使用环境	温度: 使用温度范围 -10 ~ +40°C 保存温度范围 -20 ~ +60°C 湿度: 85%RH以下(无凝露)
	外形尺寸	96(W)×96(H)×138(D)mm(不含凸起部分)
重量	约 1.0kg	

附属品	FCN系列I/O接头 (带盖).....	1
	跳线.....	1
	使用说明书.....	1
	BCD输出用接头 (BCD输出选项安装时).....	1
	小型螺丝刀 (D/A转换器选项安装时).....	1
	DeviceNet用接头 (DeviceNet选项安装时).....	1
	CC-Link用接头 (CC-Link选项安装时).....	1
	其他部件	CA372-I/O: 电缆线一端带FCN接头 3m
	CA81-232X: miniDIN-D-Sub9p 导线 1.5m	
	CN50: FCN系列I/O接头(带盖)	
CN55: FCN系列I/O接头(带斜盖)		
CN60: RS-232C用圆头DIN 8p接头		
CN51: BCD输出用接头		
CN71: CC-Link用接头		
CN72: CC-Link用2行接头		
CN80: 模拟I/O接头端子		
CND01: DeviceNet用接头		
DTC2: F377A携带箱子(带AC电源)		
GMP96x96: 橡胶衬垫		

型号构成

F377A □ □
① ② ③

①基本型号

②外部信号

符号	输出类型
标准	Sink type(NPN输出)
ISC	Source type(PNP输出)

可以变更

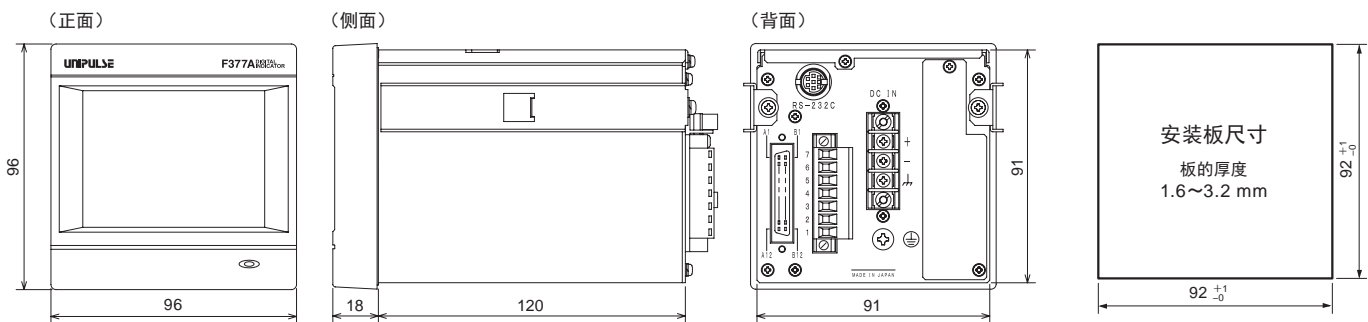
③接口

符号	接口
标准	SI/F, RS-232C

除了标准功能之外, 还可以追加一项功能。

BCO	BCD输出(Sink type)(NPN输出)
DAV	D/A转换(电压)
DAI	D/A转换(电流)
ODN	DeviceNet
CCL	CC-Link

外形尺寸



单位 mm