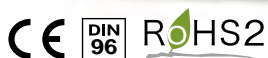


F350

基本型测力功能（双通道）

2 CHANNEL INPUT TYPE DIN96 SIZE DIGITAL INDICATOR



- 3000次/秒的高速处理速度（可切换为300次/秒）

2 ch载荷输入通道

荷重式传感器的2 ch输入值可以采用计算输出和判定输出。主显示器显示计算值，副显示器显示ch1和ch2的输入值。

数值比较及计算功能

ch1+ch2, ch1-ch2, |ch1-ch2|, 上限选择, 下限选择

- 保持功能
F350支持计算值保持功能（采样、峰值、谷值、平均值）。
- 上下限比较功能
带有滞后模式的上下限比较功能，可以防止振动，快速输出精确的比较结果。
- 等价输入校准功能
可以对传感器的额定输出值通过按键输入方式进行校准，无需使用实际负载。
- 模拟输出
电压输出和输入信号成比例，有利于记录器做记录。每条通道均可输出。

技术参数

模拟部分	传感器输入通道数 2路载荷输入通道(应变片输入) 激励电压 DC 10 V, 2.5 V±5%(根据设定) 输出电流:60 mA 以下(2输入共计) 以下、每种输入通道通用 信号入力范围 -3.0 ~ +3.0 mV/V 精度 非线性 0.02% FS±1 digit 以内(3.0 mV/V 输入时) 零点漂移 0.5 μV/°C RTI 以内 增益漂移 0.01%/°C 以内 模拟滤波 低通滤波器 (-6 dB/oct.) 从 3 Hz, 30 Hz, 300 Hz, 1 kHz 之间选择 A/D转换器 速度 3000次/秒(可切换为300次/秒) 分辨率 24 bit (二进制), 对于1 mV/V约等于1/10000 模拟输出 输出水平 荷重式输入1 mV/V约等于2 V 负载阻抗:2 k 以上
显示部分	显示器 主显示器 字高15 mm 7段绿色LED数字显示(6位) 副显示器 字高8 mm 7段绿色LED数字显示(6位) 显示值 主显示器 5桁 -99999 ~ +99999 符号:最上位是负号 副显示器 5桁 -19999 ~ +19999 符号:最上位是负号 显示次数 从 3, 6, 13, 25次/秒 中选择 状态显示 HI/OK/LO/PEAK/HOLD/HI(ch1)/LO(ch1)/HI(ch2)/LO(ch2)
保持	采样、峰值、谷值、平均值 保持区间设定(所有区间·外部信号·外部信号+时间)
外部信号	外部出力信号(11点) 上下限比较(HI cal.) ·OK(cal.) ·LO(cal.) ·HI(ch1) ·LO(ch1) ·HI(ch2) ·LO(ch2) / 警报(ch1) / 警报(ch2) / 保持完成 / RUN 集电极开路输出回路(漏型) Vceo = 30 V (max) Ic = 30 mA (max) 外部输入信号(4点) 保持区间控制 / 保持解除 / 清零1 / 清零2 干接点输入回路(-COM型) Ic = 10 mA 以下
接口	SIF :2线式串行接口 BCO:BCD并行数据输出接口(选项) D3V :D/A转换电压输出(3 ch)(选项) DAV :D/A转换接口 电压输出(选项) DAI :D/A转换接口 电流输出(选项) 232 :RS-232C通讯接口(选项) *只能安装一个选项。
一般性能	电源电压 AC 100 ~ 240 V(+10%~15%)(自由电源 50/60 Hz) 消耗电量 6 W typ. 使用环境 使用温度范围:-10 ~ +40°C 保存温度范围:-40 ~ +80°C 湿度:85% RH 以下(无凝露) 外形尺寸 96(W)×96(H)×18(D) mm(不含凸起部分) 重量 约 1.0 kg
附属品	AC输入电源线 3 m *附属电源电缆接头是AC 125 V规格..... 1 AC电源线用3P-2P变换接头..... 1 使用说明书..... 1 FCN系列I/O接头(带盖)..... 1 BCD 输出用接头(BCD输出选项安装时)..... 1 铁氧体磁芯..... 2 小型螺丝刀(D/A转换器选项安装时)..... 1 模拟I/O接头端子台(已安装在本体上)..... 1 接点开关工具(D/A转换器(3 ch)选项时)..... 1
其他部件	CA372-I/O: 电缆线一端带FCN接头 3 m CA325AC3P-B3: AC输入电源线 3 m(同附属品) CA325AC3P-CEE7/7-B2:AC输入电源线(250 V 耐压) 2 m CN3P-2P: AC电源线用3P-2P变换接头(同附属品) CN73: D/A转换器(3 ch)用接头 CN34: RS-232C用D-Sub9p接头 CN81: 模拟I/O接头端子台(同附属品) CN50: FCN系列I/O接头(带盖)(同附属品) DTC2-PSL: F350携带箱子 CN51: BCD输出用接头 GMP96x96: 橡胶衬垫 CN55: FCN系列I/O接头(带斜盖) TSU01: 雷击电涌模块
符合CE标准	·EMC指令 EN61326-1 ·安全规格 EN61010-1, EN62311

*关于LED、荧光、液晶等相关显示部分，因制造工程以及材质等原因，也许会发生微妙差别。

型号构成

F350 □
① ②

①基本型号

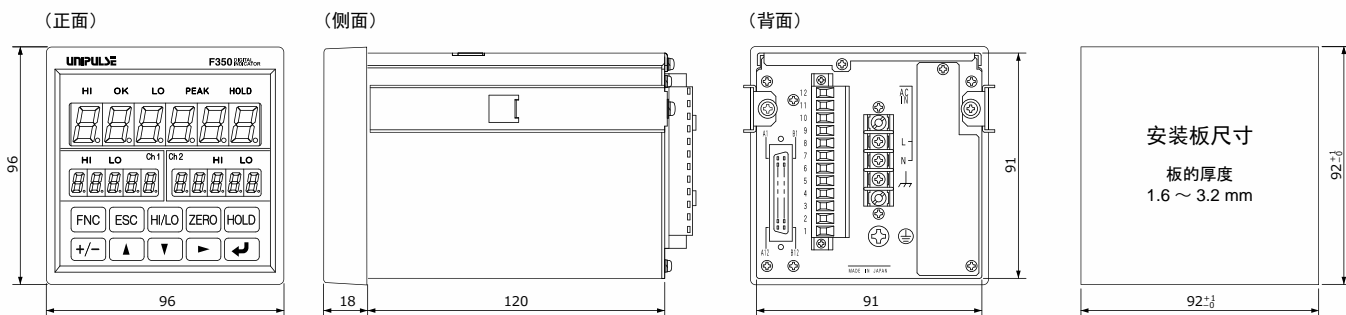
②接口

符号	接口
标准	SIF

除了标准功能之外，还可以追加一项功能。

BCO	BCD出力(漏型)(NPN输出)
D3V	D/A转换输出(电压)(3 ch)
DAV	D/A转换输出(电压)
DAI	D/A转换输出(电流)
232	RS-232C

外形尺寸



单位: mm

DTC2-PSL : F350携带箱子

