

实际尺寸



非线性0.03%

小型并容量丰富的S型传感器

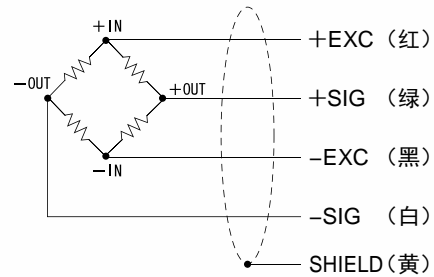


柔性电缆线

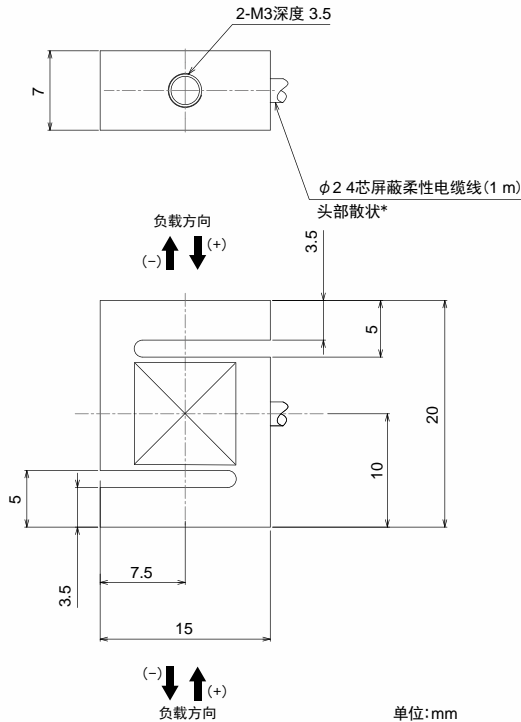
技术参数

型号	URM-50N, URM-100N, URM-200N, URM-500N
额定容量	50 N, 100 N, 200 N, 500 N
额定输出	约 1 mV/V
允许负载	200% R.C.
零点平衡	±10% R.O.
非线性	0.03% R.O. 以下
滞后性	0.03% R.O. 以下
重复性	0.03% R.O. 以下
补偿温度范围	-10 ~ +60°C
允许温度范围	-20 ~ +70°C
零点的温度影响	0.5% R.O./10°C 以下
输出的温度影响	0.5% R.O./10°C 以下
输入端子间阻抗	约 350
输出端子间阻抗	约 350
推荐激励电压	2.5 V
最大激励电压	5 V
绝缘阻抗 (DC 50 V)	1000 M 以上
电缆线	φ2 4芯屏蔽柔性电缆线 1 m 头部散状
传感器材质	铝合金
RoHS指令	2011/65/EU (EU)2015/863

配线图



外形尺寸



型号	负载的弯曲	固有频率	重量
URM-50N	0.02 mm	3.3 kHz	6 g
URM-100N	0.04 mm	3.5 kHz	
URM-200N	0.03 mm	3.5 kHz	
URM-500N	0.05 mm	4.8 kHz	

*可提供线缆的接头加工, 详情请向本公司咨询。

另售品

■ URM-LB

用于压力检测时的安装按钮

