

# USH / USH2

小型大容量压缩型传感器

COMPACT HIGH-CAPACITY  
COMPRESSION TYPE LOADCELL



紧凑而大容量小巧型传感器

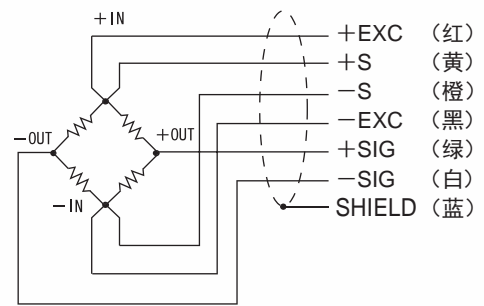


柔性电缆线

## 技术参数

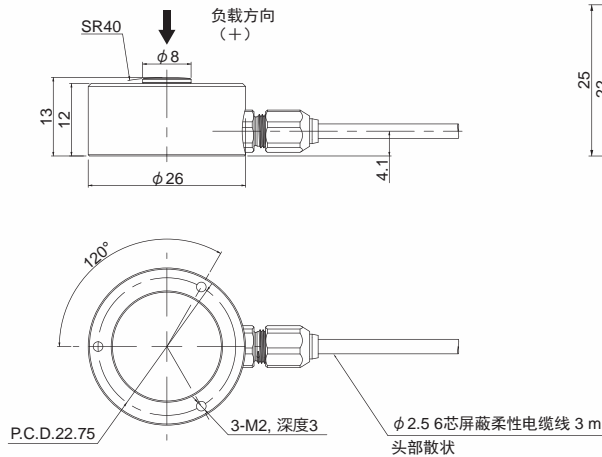
型号	USH-10KN	USH-20KN	USH2-50KN
额定容量	10 kN	20 kN	50 kN
额定输出	约 1 mV/V		
允许负载	200% R.C.		
零点平衡	±20% R.O.		
非线性	0.2% R.O. 以下		
滞后性	0.15% R.O. 以下		
重复性	0.1% R.O. 以下		
补偿温度范围	-10 ~ +70°C		
允许温度范围	-30 ~ +85°C		
零点的温度影响	0.2% R.O./10°C 以下		
输出的温度影响	0.2% R.O./10°C 以下		
输入端子间阻抗	约 1000		
输出端子间阻抗	约 1000		
推荐激励电压	5 V		
最大激励电压	7.5 V		
绝缘阻抗(DC 50 V)	1000 M 以上		
电缆线	φ2.5 6芯屏蔽柔性电缆线 3 m 头部散状		φ5 6芯屏蔽柔性电缆线 3 m 头部散状
传感器材质	不锈钢制		
RoHS指令	2011/65/EU (EU)2015/863		

## 配线图

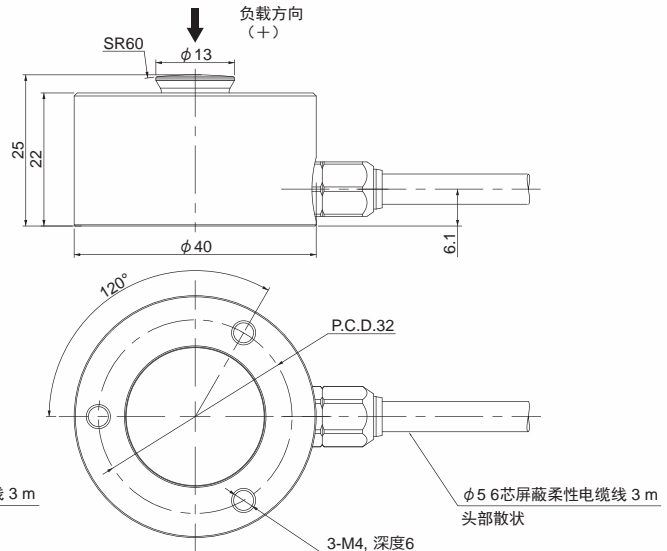


## 外形尺寸

### ■ USH-10KN, USH-20KN



### ■ USH2-50KN



型号	负载的弯度	固有频率	重量
USH-10KN/20KN	0.06 mm	20 kHz	100 g
USH2-50KN	0.07 mm	15 kHz	180 g

单位 : mm