



使用方便的薄型中空型传感器
适合于螺纹轴向力, 压装, 铆接
等负载的测量。

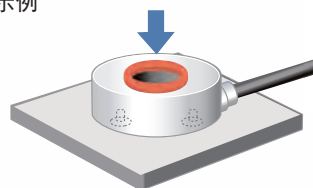


柔性电缆线

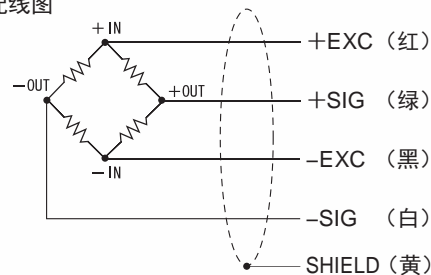
技术参数

型号	UBFH-1KN UBFH-2KN	UBFH-5KN	UBFH-10KN UBFH-20KN
额定容量	1 kN, 2 kN	5 kN	10 kN, 20 kN
额定输出	约 1 mV/V		
允许负载	150% R.C.		
零点平衡	±10% R.O.		
非线性	0.1% R.O. 以下	0.2% R.O. 以下	0.5% R.O. 以下
滞后性	0.2% R.O. 以下		0.5% R.O. 以下
重复性	0.1% R.O. 以下		0.3% R.O. 以下
补偿温度范围	-10 ~ +60°C		
允许温度范围	-10 ~ +70°C		
零点的温度影响	0.3% R.O./10°C 以下		
输出的温度影响	0.2% R.O./10°C 以下		
输入端子间阻抗	约 1000		
输出端子间阻抗	约 1000		
推荐激励电压	10 V		
最大激励电压	15 V		
绝缘阻抗(DC 50 V)	1000 M 以上		
电缆线	φ3.8 4芯屏蔽柔性电缆线 3 m 头部散状		
传感器材质	不锈钢制		
RoHS指令	2011/65/EU (EU)2015/863		

应用示例

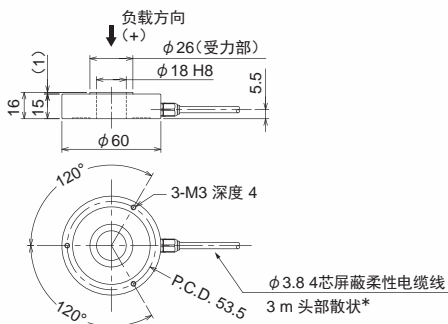


配线图

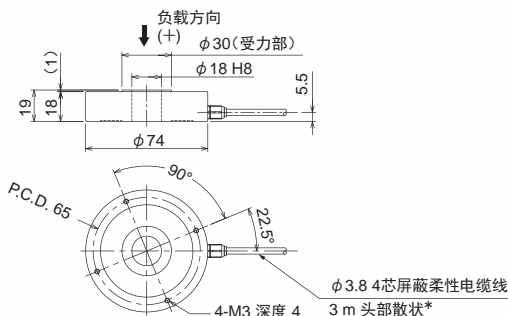


外形尺寸

UBFH-1KN/2KN/5KN



UBFH-10KN/20KN

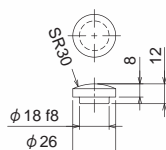


* 可提供线缆的接头加工, 详细请向本公司咨询。

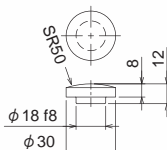
另售品

用于压力检测时的安装按钮

■ UBFH-LB 适用于1 kN, 2 kN, 5 kN
材质: 不锈钢制 硬度: HRC58±2



■ UBFH-LB2 适用于10 kN, 20 kN
材质: 不锈钢制 硬度: HRC58±2



型号	负载的弯曲	固有频率	重量
UBFH-1KN	0.030 mm	5.0 kHz	280 g
UBFH-2KN		7.3 kHz	
UBFH-5KN		11 kHz	
UBFH-10KN	0.035 mm	9.7 kHz	470 g
UBFH-20KN		13 kHz	

单位:mm