



传感器精度不仅受扭矩力的干扰小，
受横向负载的影响也很小！
新型双螺纹式传感器，安装简单！



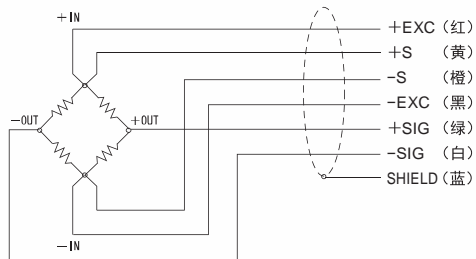
技术参数

型号	UIS-1KN UIS-2KN UIS-5KN	UIS-10KN UIS-20KN	UIS-50KN	UIS-50KN-S
额定容量	1 kN, 2 kN, 5 kN	10 kN, 20 kN	50 kN	50 kN
额定输出	约 1.0 mV/V			
允许过载	300% R.C.			
零点平衡	±10% R.O.			
非线性	0.2% R.O. 以下			
滞后性	0.2% R.O. 以下			
重复性	0.1% R.O. 以下			
补偿温度范围	-10 ~ +60°C			
允许温度范围	-20 ~ +70°C			
零点的温度影响	0.5% R.O./10°C 以下			
输出的温度影响	0.5% R.O./10°C 以下			
输入端子间阻抗	约 1000 Ω			
输出端子间阻抗	约 1000 Ω			
推荐激励电压	5 V			
最大激励电压	7.5 V			
绝缘阻抗(DC 50 V)	1000 MΩ 以上			
电缆线	φ2.5 6芯屏蔽柔性电缆线 3m 头部散状	φ5 6芯屏蔽柔性电缆线 3m 头部散状		
传感器材质	不锈钢制			
RoHS指令	2011/65/EU (EU)2015/863			

● 安装示例



● 配线图



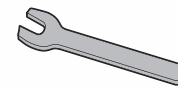
附属品

小型螺母 x2



其他选购件

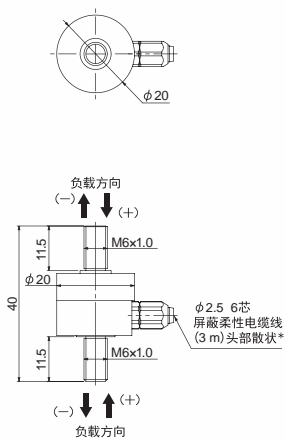
小型扳手



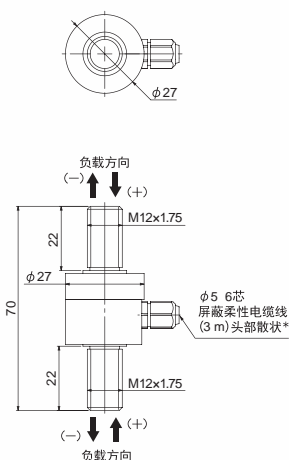
* UIS-10KN, 20KN, 50KN, 50KN-S用

外形尺寸

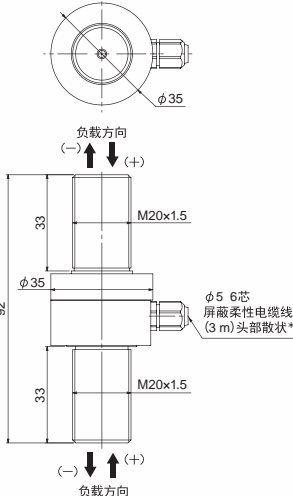
■ UIS-1KN/2KN/5KN



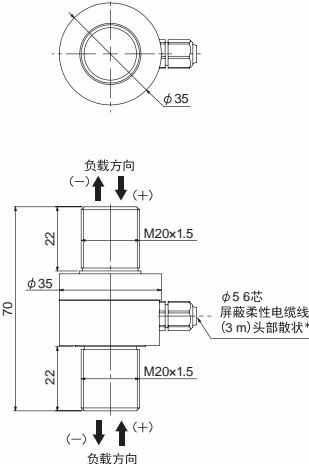
■ UIS-10KN/20KN



■ UIS-50KN



■ UIS-50KN-S



型号	负载的弯曲	固有频率	重量
UIS-1KN	0.015 mm	2 kHz	约 30 g
UIS-2KN	0.014 mm	3 kHz	约 30 g
UIS-5KN	0.021 mm	5 kHz	约 30 g
UIS-10KN	0.025 mm	15 kHz	约 100 g
UIS-20KN	0.040 mm	15 kHz	约 100 g
UIS-50KN	0.070 mm	13 kHz	约 260 g
UIS-50KN-S	0.050 mm	16 kHz	约 210 g

* 可提供线缆的接头加工，
详情请向本公司咨询。

单位: mm