

FC500-CCL FC500-DAC FC500-EIP FC500-485 FC500-232



模块型称重功能

(USB标配/对应各专业通讯系统)
DIN-RAIL MOUNT WEIGHING INDICATOR

CC-Link EtherNet/IP CE RoHS2

可适用于多种称量场景的称重仪表，
包括料斗秤、自动包装秤、称重检验机等。

FC500-CCL 标配CC-Link、SI/F、USB通讯接口。

FC500-DAC 标配D/A转换、RS-485、SI/F、USB通讯接口。

FC500-EIP 标配EtherNet/IP、SI/F、USB通讯接口。

FC500-485 标配RS-485、SI/F、USB通讯接口。

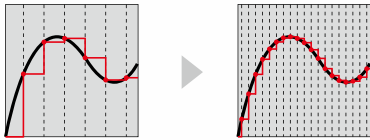
FC500-232 标配RS-232C、SI/F、USB通讯接口。

轻量小型的
35 mm DIN导轨型



准确快速地将重量数字化处理

1200次/秒的A/D转换速度、数字处理(可切换到300次/秒)。
显示分辨率1/100000。



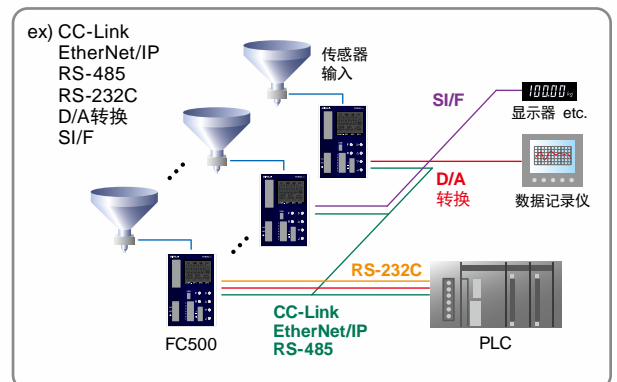
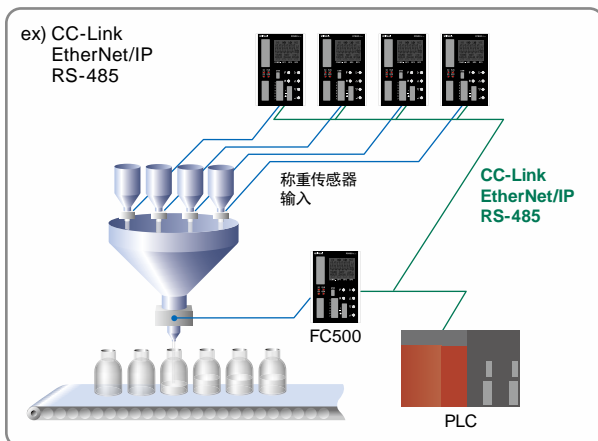
因A/D转换而实现快速准确的称重

USB专用软件(免费)

USB接口,可记录数据、波形显示、
参数设定及校准。



丰富的通讯接口



ex) USB



有数据存储功能

可记录最新的100条数据,数据包括校准值和错误信息(包含记录时间信息)。
可以通过USB接口进行确认。

标配称重序列模式

带有可以直接控制投入、排出阀门等的计量序列功能。

最多32种品种的内存功能

可根据各品种保存设定值,选择相对应的称量。
批量称重可简单操作。

等价输入校准

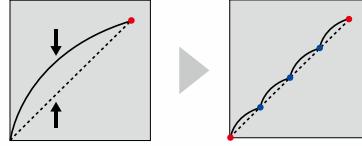
只需输入就可校准与传感器的输出值相对应的重量值。

换算·显示输入电压值功能

可自动将传感器输出换算成mV/V并显示。
故障发生时可用于判定故障原因。

多点校准功能

零点、量程和中间3个点校准,可改善线性。对线性较差的传感器,多点校准可改善线性误差,修正称量精度。



技术参数

模拟部分	激励电压	DC 5 V±5% 输出电流:90 mA 以下 比率方式(可以并联6个350 的传感器)
	信号输入范围	-2.5 ~ +5.1 mV/V
	零点调整范围	数字演算的自动调整方式 -0.5 ~ +2.0 mV/V
	量程调整范围	数字演算的自动调整方式 0.005 ~ 3.2 mV/V
	线性功能	除了零点·量程以外,最多可进行3点的双点校正。
	最小输入分度	0.15 μ V/count
	精度	非线性 0.01% FS 以内 零点漂移 0.0002% FS/C typ. (3 mV/V校准时) 量程漂移 1 ppm/C typ.
	滤波器	数字低通滤波器 可变:0.1 ~ 300 Hz 移动平均滤波 OFF, 2 ~ 512次
	A/D转换器	速度 1200次/秒, 300次/秒(设定上可切换) 转换分辨率 24 bit(二进制)
	显示部分	显示器
显示值		6位 符号:最上位是负号
单位		t, g, kg, lb, N, 无单位
显示次数		1, 3, 6, 13, 25次/秒
状态显示		COMPL / SP1 / SP2 / SP3 / HI / GO / LO / NZ / TARE / NET / HOLD / ZALM / STAB RUN / SD / RD / ERR(FC500-CCL) MS / NS(FC500-EIP)
外部信号		外部输入信号 (5点)
	外部输出信号 (5点)	可通过设定选择各个控制输出 漏型(NPN)/ 源型(PNP)共用 PhotoMOS继电器输出。 Vceo = 30 V, Ic = 50 mA
接口	CC-Link 接口(FC500-CCL) D/A 转换接口(电流输出)(FC500-DAC) EtherNet/IP 接口(FC500-EIP) RS-485 接口(Modbus-RTU, UNI-Format 中选择)(FC500-485) RS-232C 接口(Modbus-RTU, UNI-Format 中选择)(FC500-232) SI/F 2 线串行接口 USB 接口	

一般性能	电源电压	DC 24 V(±15%)
	消耗电力	6 W typ.(FC500-DAC, FC500-EIP) 5 W typ.(FC500-CCL) 4 W typ.(FC500-485, FC500-232)
	使用条件	使用温度范围:-10 ~ +50°C 保存温度范围:-20 ~ +85°C 湿度:85% RH 以下(结露不可)
外形尺寸		65(W)×94(H)×108(D) mm(不含凸起部分)
	重量	约 370 g
附属品	使用说明书2 小型螺丝刀
	跳线2 输入/输出接头
	电源接头1
	各种输入/输出接头(FC500-CCL, FC500-DAC, FC500-485)1
	其他部件	CN74:CC-Link接头(同附属品) CN7B:电源接头(同附属品) CN75:CC-Link接头(Y型分支接头) CN7D:输入/输出接头(同附属品) CN76:CC-Link接头(终端电阻接头) CN7C:RS-485接头(同附属品) CN86:D/A转换用3p接头(同附属品)
符合CE标准	EMC指令:EN61326-1	

* 关于LED、荧光、液晶等相关显示部分,因制造工程以及材质等原因,也许会发生微妙差别。

型号构成

FC500- □ □
① ② ③

①基本型号

②接口

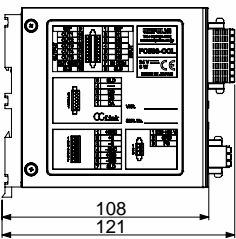
型号	接口
CCL	CC-Link, SI/F, USB
DAC	D/A转换(电流输出), SI/F, USB
EIP	EtherNet/IP, SI/F, USB
485	RS-485(Modbus-RTU或UNI-Format), SI/F, USB
232	RS-232C(Modbus-RTU或UNI-Format), SI/F, USB

③I/O输入

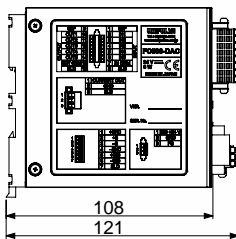
符号	输入类型
标准	无电压接点输入
DCI	电压输入

外形尺寸

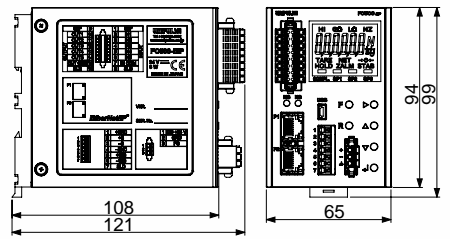
■ FC500-CCL



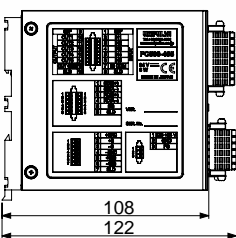
■ FC500-DAC



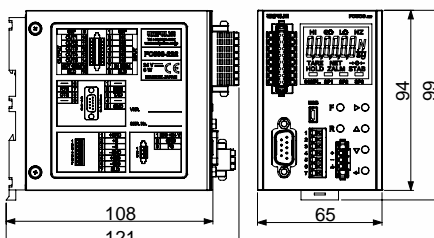
■ FC500-EIP



■ FC500-485



■ FC500-232



单位:mm