



小型传感器可测定大容量!
直径 22 mm, 对应 50 kN 测定!
直径 38 mm, 对应 100 kN 测定!



WATER & DUST *1
PROOF
*1 仅限USLC-100KN

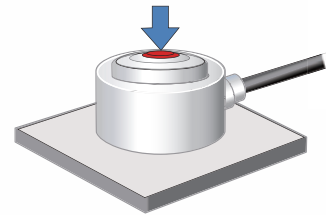
柔性电缆线

技术参数

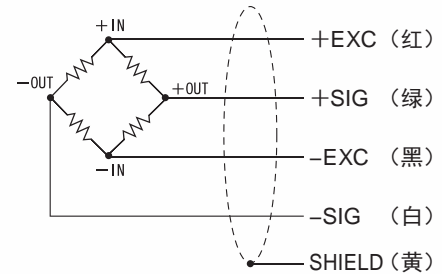
型号	USLC-50KN	USLC-100KN
额定容量	50 kN	100 kN
额定输出	约 2 mV/V	
允许负载	150% R.C.	
零点平衡	±10% R.O.	
非线性	0.5% R.O. 以下*2	0.3% R.O. 以下
滞后性	0.5% R.O. 以下*2	0.3% R.O. 以下
重复性	0.1% R.O. 以下	
补偿温度范围	-10 ~ +60°C	
允许温度范围	-20 ~ +70°C	
零点的温度影响	0.5% R.O./10°C 以下	
输出的温度影响	0.5% R.O./10°C 以下	
输入端子间阻抗	约 700 Ω	
输出端子间阻抗	约 700 Ω	
推荐激励电压	5 V	
最大激励电压	10 V	
绝缘阻抗(DC 50 V)	1000 MΩ 以上	
电缆线	φ2 4芯屏蔽柔性电缆线 3 m 头部散状	φ3.8 4芯屏蔽柔性电缆线 3 m 头部散状
传感器材质	不锈钢制	
RoHS指令	2011/65/EU (EU)2015/863	

*1 由于USLC-100KN使用的不锈钢特性, 有时会有锈斑, 但功能上没问题的。
*2 改过技术参数

应用示例

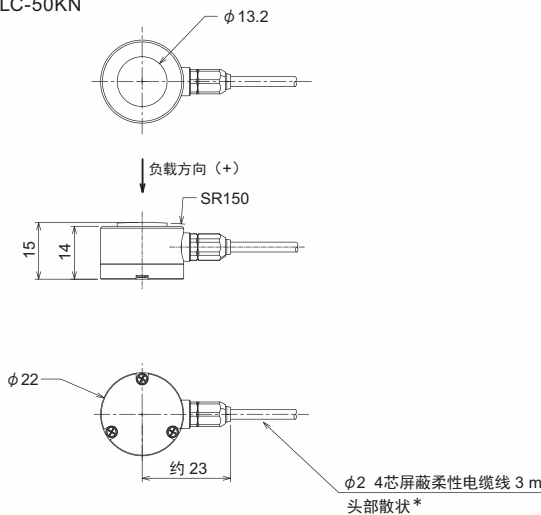


配线图



外形尺寸

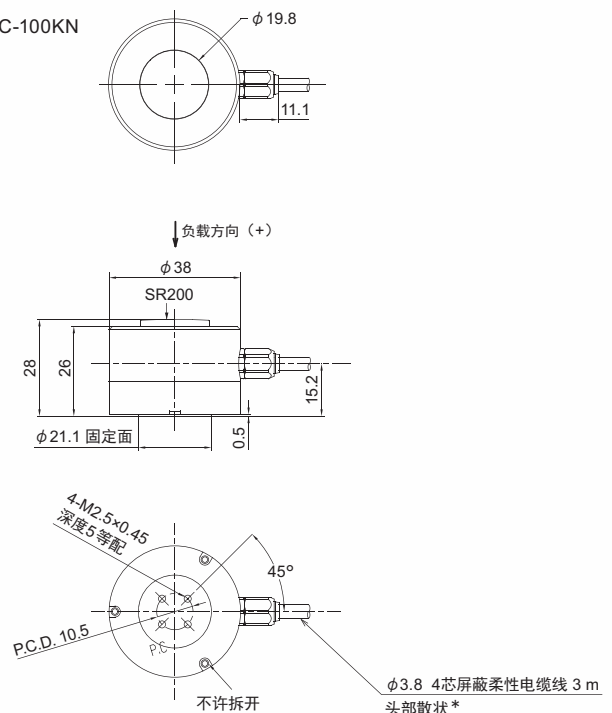
■ USLC-50KN



型号	负载的弯度	固有频率	重量
USLC-50KN	0.08 mm	39 kHz	40 g
USLC-100KN	0.07 mm	16.3 kHz	210 g

* 可提供线缆的接头加工, 详细请向本公司咨询。

■ USLC-100KN



单位:mm