



实际尺寸

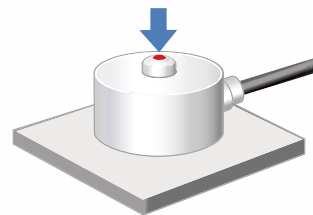
直径10 mm、高度2.3 mm的薄型尺寸
方便导入新设备或改造现有设备
适合测量多个排列的负载分布



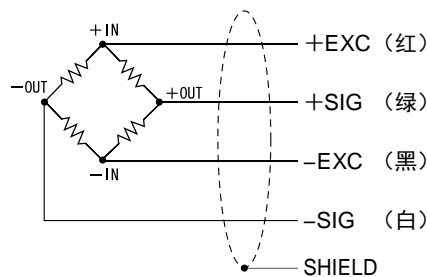
技术参数

型号	UST-50N, UST-100N, UST-200N, UST-500N
额定容量	50 N, 100 N, 200 N, 500 N
额定输出	约 1 mV/V
允许负载	150% R.C.
零点平衡	±20% R.O.
非线性	0.7% R.O. 以下
滞后性	0.7% R.O. 以下
重复性	0.1% R.O. 以下
补偿温度范围	0 ~ +60°C
允许温度范围	-10 ~ +70°C
零点的温度影响	1% R.O./10°C 以下
输出的温度影响	1% R.O./10°C 以下
输入端子间阻抗	约 350
输出端子间阻抗	约 350
推荐激励电压	2.5 V
最大激励电压	5 V
绝缘阻抗(DC 50 V)	1000 M 以上
电缆线	φ1.6 4芯屏蔽电缆1 m 头部散状
传感器材质	不锈钢
RoHS指令	2011/65/EU (EU)2015/863

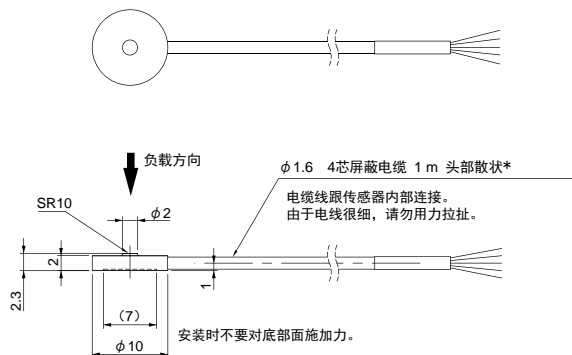
应用示例



配线图



外形尺寸



单位:mm

* 可提供线缆的接头加工，
详细请向本公司咨询。

型号	负载的弯曲	固有频率	重量
UST-50N	0.003 mm	140 kHz	2 g
UST-100N	0.004 mm	160 kHz	2 g
UST-200N	0.004 mm	180 kHz	2 g
UST-500N	0.005 mm	180 kHz	2 g