

TM700

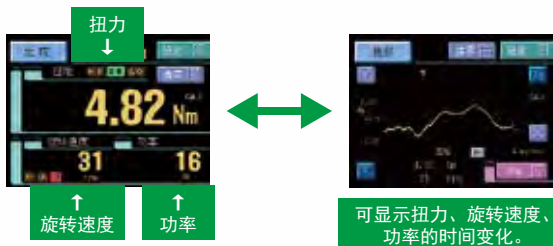
专用UTM II/UTMV仪表(扭矩/转速/功率)
HIGH-SPEED TORQUE WAVEFORM MONITOR FOR UTM II/UTMV



对应UTM系列



- 20000次/秒的取样速度
- UTM II/UTMV的反应速度(1 kHz)的显示波形
- 扭力、旋转速度、功率的时间变化波形
- 上下限比较输出、保持功能
- 搭配UTM II/UTMV直连电缆可给驱动电力
- 通过USB通信简单存储数值



显示随时间变化而扭矩变化的波形。

可显示扭力、旋转速度、功率的时间变化。

技术参数

扭矩传感器输入	<ul style="list-style-type: none"> 电压输入 <ul style="list-style-type: none"> 信号输入范围 -5 ~ +5 V 输入阻抗: 1 MΩ 以上 精度 非线性: 0.02% FS ± 1 digit 以内 零点漂移: 0.2 mV/°C RTI 以内 量程漂移: 0.01%/°C 以内 模拟滤波器 低通滤波器(-6 dB/oct.) A/D转换器 速度: 20000次/秒 分辨率: 24 bit(二进制) 5 V 输入, 约 1/30000 模拟显示输出 返回输入电压(测试点用)
旋转输入	<ul style="list-style-type: none"> 脉冲输入(开路集电极) <ul style="list-style-type: none"> 高速(UTM II/UTMV 使用时) <ul style="list-style-type: none"> 最大输入频率 UTM II/UTMV 系列的输出频率为基准 最小输入频率 从 15、10、5、3、2 rpm 选择 (脉冲比例4次/转时) 从 60、40、20、12、8 rpm 选择 (脉冲比例1次/转时) 最小检测脉冲宽度 50 μs 电路组成 无电压接点输入(-COM)可以进行开路集电极连接(Ic = 约 10 mA) 低速(UTM II 旋转编码器选项使用时) <ul style="list-style-type: none"> 最大输入频率 约 1000 rpm 最小输入频率 0.1 rpm 最小检测脉冲宽度 5 μs 电路组成 无电压接点输入(-COM)可以进行开路集电极连接(Ic = 约 10 mA)
显示器	3.5 英寸 TFT 彩色 LCD
外部信号	<ul style="list-style-type: none"> 外部输出信号(8点) 上下限比较输出等 外部输入信号(10点) 输入控制保持数值、数字归零输入(DZ)等
接口	<ul style="list-style-type: none"> SIF : 2线式串口 USB : USB接口 D3V : D/A转换电压输出(3 ch)(选配件)
电源	DC 24 V(±15%)
消耗电力	6 W typ.
使用条件	<ul style="list-style-type: none"> 使用温度: -10 ~ +40°C 保存温度: -40 ~ +80°C 湿度: 85% RH 以下(无凝露)
外形尺寸	96(W)×96(H)×138(D) mm(不含凸起部分)
重量	约 1.0 kg
附件	<ul style="list-style-type: none"> 使用说明书1 外部输入输出接头1 UTM II/UTMV连接线 2 m1 接点开关工具(D/A转换器(3 ch)选项时)1
其他部件	<ul style="list-style-type: none"> DTC2: TM700用携带箱子(AC电源付) CA372-I/O: 一端带FCN接头电缆线 3 m 头部散状 CA81-USB: USB连接线(A-miniB型) 1.8 m CATM21-M: UTM II/UTMV连接线 2 m(同附属品) CATM51-M: UTM II/UTMV连接线 5 m CATM(R)21-M: UTM II 旋转编码器连接线 2 m CATM(R)51-M: UTM II 旋转编码器连接线 5 m CN50: FCN系列I/O接头(带罩)(同附属品) CN55: FCN系列I/O接头(带罩) CN73: D/A转换器(3 ch)用接头 CN90: UTM II/UTMV连接用防水塑料接头 CN91: UTM II 旋转编码器连接用防水塑料接头 GMP96x96: 橡胶支撑 TSU03: 雷击电涌模块(DC专用)
符合 CE 标准	EMC 指令: EN61326-1

* 关于LED、荧光、液晶等相关显示部分, 因制造工程以及材质等原因, 也许会发生微妙差别。

型号构成

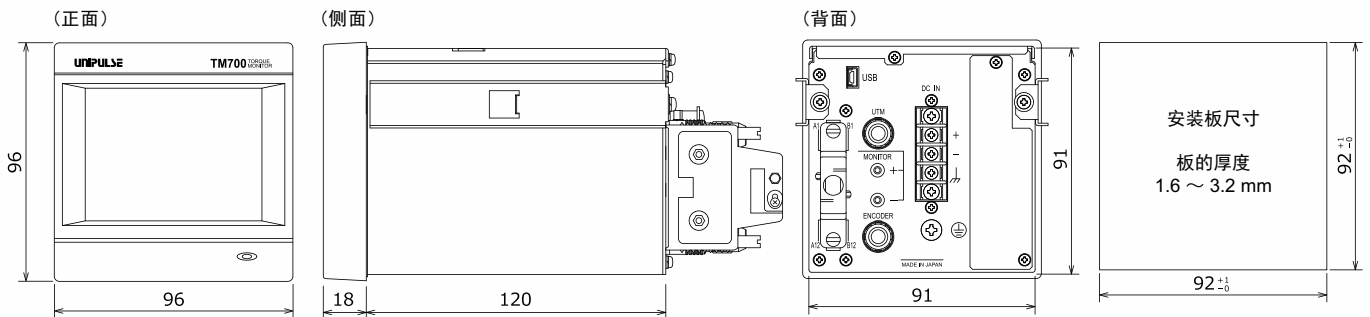
TM700 □

① ②

①基本型号

符号	接口
标准	SI/F、USB
↓除了标准功能之外, 还可以追加一项功能。	
D3V	D/A转换电压输出(3 ch)

外形尺寸



单位:mm

DTC2: TM700用携带箱子(AC电源付)

