

# TM500

专用UTM II/UTMV仪表(扭矩/位置(角度·距离))  
TORQUE WAVEFORM MONITOR FOR UTM II/UTMV



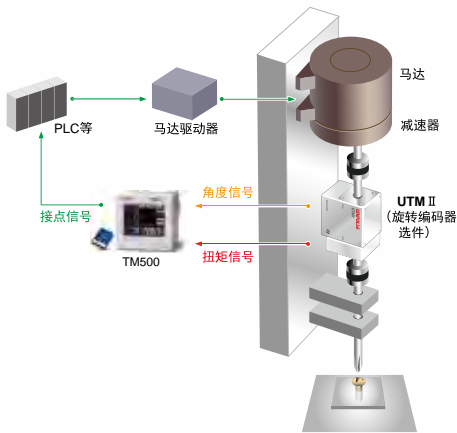
对应UTM系列



- 通过波形显示与角度相对的扭矩变化\*
- 低速旋转，适用于主动程序
- 测定的数据或者是设定参数可以保存在SD卡上。  
数据可以变换为简单的CSV格式，Excel等比较容易编辑。
- 可向UTM II/UTMV提供驱动电源
- 搭配UTM II/UTMV直连电缆可给旋转编码器选件供电\*

\* UTMV不可以对应旋转编码器选件。  
以时间序列显示扭矩变化的波形。

## 应用案例



## 技术参数

|           |   |  |
|-----------|---|--|
| 模拟部分      | 扭矩输入  | -5 ~ +5 V 输入阻抗:1 MΩ 以上   |
|           | 精度  | 非线性:±0.02% FS±1 digit<br>零点漂移:0.2 mV/°C RT1 以内<br>增益漂移:0.01%/°C 以内 |
|           | 模拟滤波器   | 低通滤波器(-6 dB/oct) 30 Hz、100 Hz、300 Hz、1 kHz 中选择                     |
|           | A/D转换器  | 速度:4000次/秒<br>分辨率:24 bit(二进制) 5 V输入时约 1/30000                      |
|           | 模拟显示输出  | 返回输入电压(测试点用)   |
| 显示部分      | 脉冲输入  | 最大输入频率:50 kHz<br>(开路集电极)<br>内部计数器范围:约1000000                       |
|           | 显示器   | 3.5英寸 TFT 彩色 LCD   |
| 设定部分      | 设定方法  | 用液晶触摸屏操作设定   |
|           | 设定值的保存  | 出厂设定值等: NOV RAM(非易失性存储器)<br>其他设定值: 锂电池保存的C-MOS RAM                 |
| 外部信号      | 外部输出信号(15点)   | 保持判断(负荷、量程)/过载/波形比较判断/测量完成/CPU正常运行/<br>负荷正常/量程正常/SD卡正常             |
|           | 外部输入信号(12点)   | 负荷清零/量程位置调整/开始测量/结束测量/切换保持区间/复位/<br>背景光强制点亮/禁止操作触摸屏/切换工件           |
| 接口        | RS-232C 接口  |  |
| 选件        | SDC: SD卡插槽(1 MByte可保存约80个波形, 不对应SDHC, SDXC)<br>可以保存, 恢复全部设定值、全部比较波形。可以自动保存测量波形、判断点。 |  |
| 一般性能      | 电源电压  | DC 24 V(±15%)  |
|           | 消耗电量  | 7 W typ.   |
|           | 使用环境  | 使用温度 -10 ~ +40°C 保存温度 -20 ~ +60°C<br>湿度:85% RH 以下(无凝露)             |
|           | 外形尺寸  | 96(W)×96(H)×117.3(D) mm(不含凸起部分)                                    |
|           | 重量  | 约 1.0 kg   |
| 附属品       | 使用说明书   | 1 外部输入输出接头   |
|           | UTM II/UTMV连接线(2 m)   | 1 UTM II 旋转编码器连接线(2 m)   |
|           | SD记忆卡1 GByte(选配SDC选件时)  | 1  |
| 其他部件      | DTC1:   | TM500用携带箱子(AC电源付)  |
|           | SD1G:   | SD卡1 GByte   |
|           | SD2G:   | SD卡2 GByte   |
|           | CA81-232X:  | miniDIN-D-Sub9p 屏蔽线1.5 m   |
|           | CATM21-M:   | UTM II/UTMV连接线 2 m(同附属品)   |
|           | CATM51-M:   | UTM II/UTMV连接线 5 m   |
|           | CATM(R)21-M:  | UTM II 旋转编码器连接线 2 m(同附属品)  |
|           | CATM(R)51-M:  | UTM II 旋转编码器连接线 5 m  |
|           | CN52:   | FCN系列I/O转换器(带斜盖口)(同附属品)  |
|           | CN57:   | FCN系列I/O转换器(带斜盖口)  |
|           | CN60:   | RS-232C用圆头DIN8p接头  |
|           | CN90:   | UTM II/UTMV连接用防水塑料接头   |
|           | CN91:   | UTM II/UTMV旋转编码器连接用防水塑料接头  |
| GMP96×96: | 橡胶支撑  |  |
| TSU03:    | 雷击电源模块(DC专用)  |  |
| 符合 CE 标准  | EMC 指令 EN61326-1  |  |

\* 关于LED、荧光、液晶等相关显示部分, 因制造工程以及材质等原因, 也许会发生微妙差别。

## 型号构成

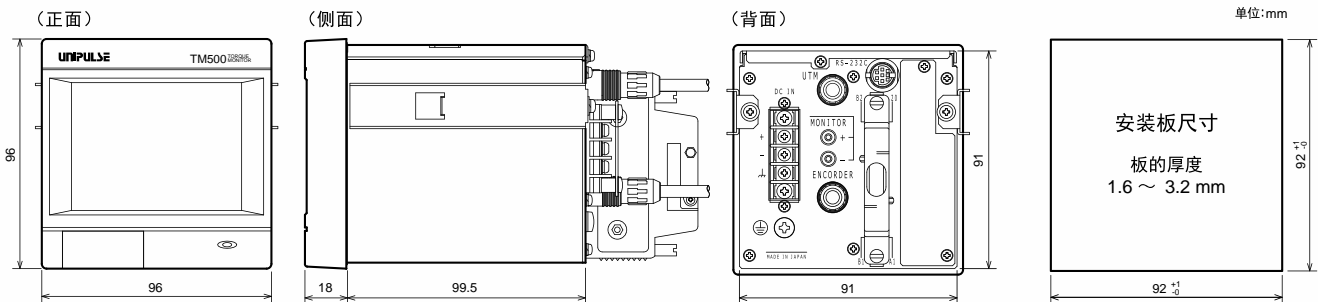
TM500 □  
① ②

①基本型号

②SD卡插槽

|     |                  |
|-----|------------------|
| 符号  | SD卡插槽            |
| 标准  | 无                |
| SDC | 有(SD卡 1 GByte附件) |

## 外形尺寸



DTC1: TM500用携带箱子(AC电源付)

