

# URT-20-5K/FS200

二分力传感器  
2D FORCE SENSOR



## 二分力传感器 URT-20-5K

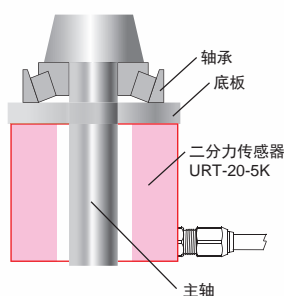
推力·扭力可同时测定！允许过载400%！  
2 kHz的高响应性和高刚性并存的二分力传感器。



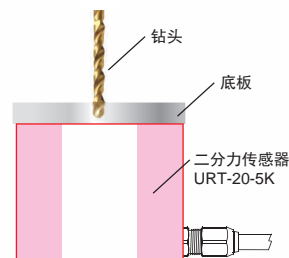
## FS200 (URT-20-5K专用放大器)

Mz, Fz的额定负载输出为±5 V电压输出。  
只需DC 24 V电源，连接传感器，  
无需调整则自动校正电压，并同时二分力输出。

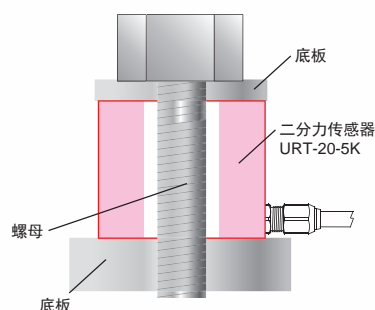
### ● 锥形轴承的扭矩测试



### ● 钻头的切削特性测试



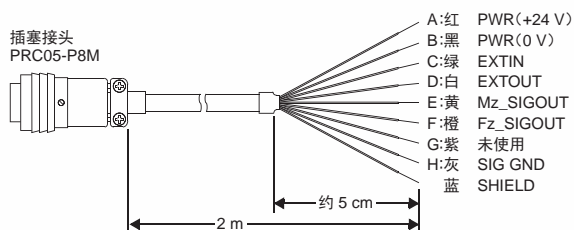
### ● 螺栓头部的摩擦测试



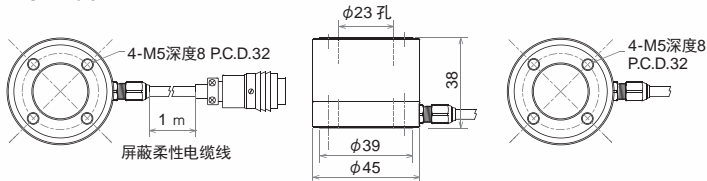
## 外形尺寸

### ● FS200 附属线缆

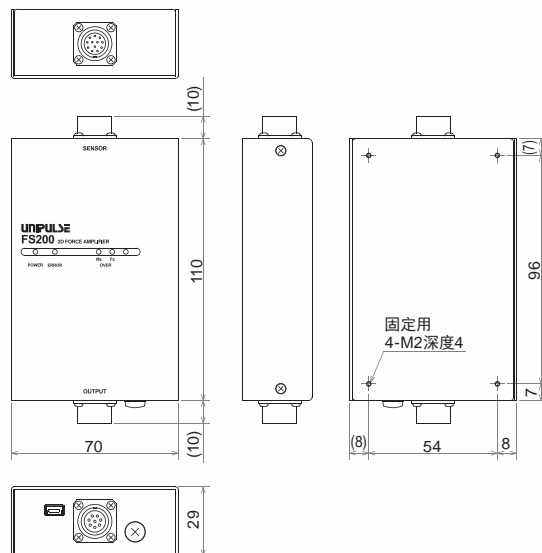
### 柔性电缆线



### ■ URT-20-5K



### ■ FS200



## 技术参数

型号	传感器：URT-20-5K、放大器：FS200
额定容量	Mz：±20 N·m Fz：5 kN
电源输入	DC 24 V±15%
消耗电流	150 mA 以下
负载信号输出	Mz, Fz: ±5 V
负载电阻	2 k 以上
响应性	2 kHz
输入/输出信号	输入：自动归零指令 输出：自动归零响应
允许负载	Mz：500% FS Fz：400% FS
非线性	Mz:0.1% FS typ. Fz:0.5% FS 以下
滞后性	Mz:0.1% FS typ. Fz:0.5% FS 以下
重复性	Mz:0.1% FS typ. Fz:0.5% FS 以下
CROSS-TALK	Mz (20 N·m) Fz:0.05 kN 以下 Fz (5 kN) Mz:0.2 N·m 以下
补偿温度范围	0 ~ +40℃
允许温度范围	-10 ~ +50℃
零点的温度影响	0.1% FS °C 以下
输出的温度影响	0.05% FS °C 以下
传感器材质	不锈钢
重量	传感器:250 g, 放大器:180 g

- 上述参数为传感器(URT-20-5K)与专用测力功能(FS200)配套使用时的参数。
- Fz的0~-5 V在以上精度的保证范围之外。
- 关于LED、荧光、液晶等相关显示部分，因制造工程以及材质等原因，也许会发生微妙差别。

单位:mm