

USB58

1/10000非线性 测力传感器

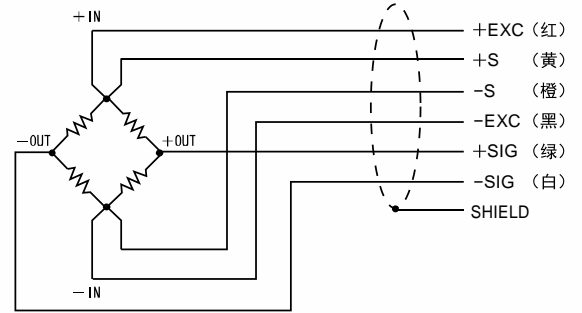
HIGH ACCURACY TENSION / COMPRESSION TYPE LOADCELL



可以把线缆拆下 柔性电缆线

非线性、滞后、重复性精度可达1/10000。

● 配线图

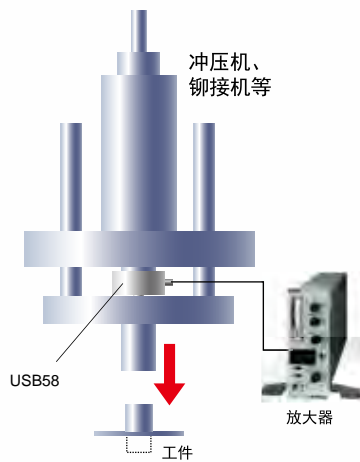


技术参数

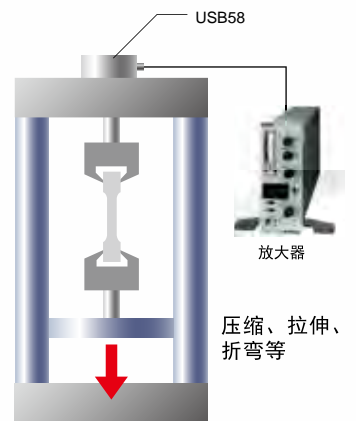
型号	USB58-200N, USB58-500N
额定容量	200 N, 500 N
额定输出	1 mV/V±1%
允许负载	150% R.C.
零点平衡	±2% R.O.
非线性	0.01% R.O. 以下
滞后性	0.01% R.O. 以下
重复性	0.01% R.O. 以下
潜在变形	0.03% R.O./30 min
使用温度范围	-10 ~ +70°C
允许温度范围	-30 ~ +80°C
零点的温度影响	0.03% R.O./10°C 以下 *1
输出的温度影响	0.03% R.O./10°C 以下 *1
输入端子间阻抗	约 1050 Ω
输出端子间阻抗	约 1050 Ω
推荐激励电压	10 V
最大激励电压	20 V
绝缘阻抗 (DC 50 V)	1000 MΩ 以上
电缆线	φ5 6芯屏蔽电缆线 5 m 头部散状
传感器材质	特质铝合金
RoHS指令	2011/65/EU (EU)2015/863

*1 改过技术参数

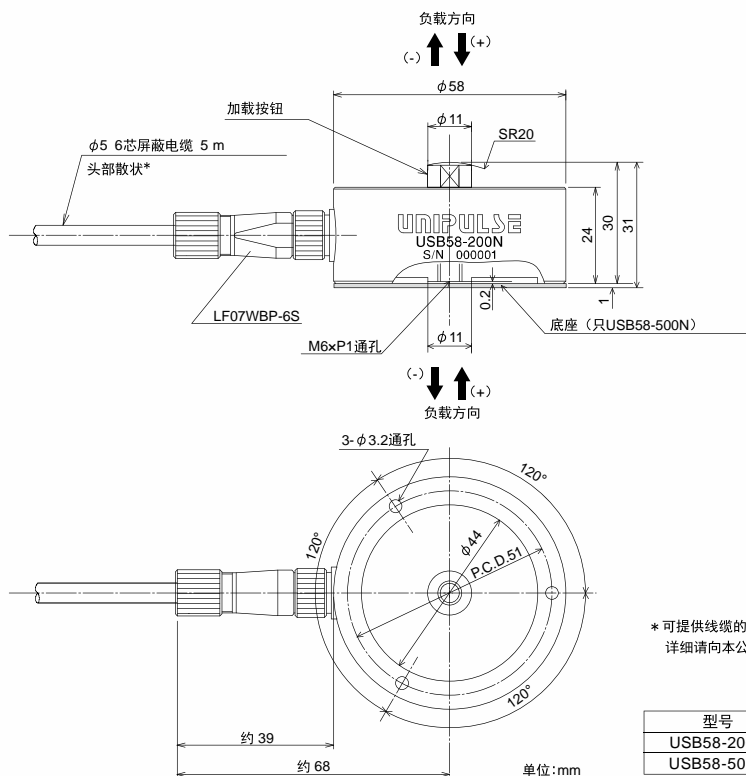
● 适用于各种组装设备的校准



● 适用于施加静态负荷的材料测试



外形尺寸



* 可提供线缆的接头加工，
详细请向本公司咨询。

型号	负载的弯曲	固有频率	重量
USB58-200N	0.025 mm	2 kHz	120 g
USB58-500N	0.025 mm	2 kHz	120 g