

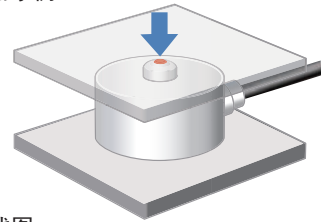


实际尺寸

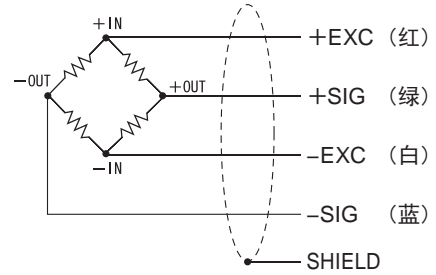
技术参数

型号	UNCDW-200N, UNCDW-500N	
额定容量	200, 500	N
额定输出	0.5以上	mV/V
允许负载	120	%R.O.
零点平衡	±20	%R.O.
非线性	1.0	%R.O.
滞后	1.0	%R.O.
重复性	1.0	%R.O.
补偿温度范围	+5 ~ +50	°C
允许温度范围	-10 ~ +80	°C
零点的温度影响	0.5	%R.O./10°C
输出的温度影响	0.5	%R.O./10°C
输入端子间阻抗	约350	
输出端子间阻抗	约350	
推荐激励电压	2.5	V
允许激励电压	5	V
绝缘阻抗 (DC50V)	1000以上	M
电缆线	φ1.6 4芯屏蔽电缆 0.5m 头部散状	
传感器材质	不锈钢	

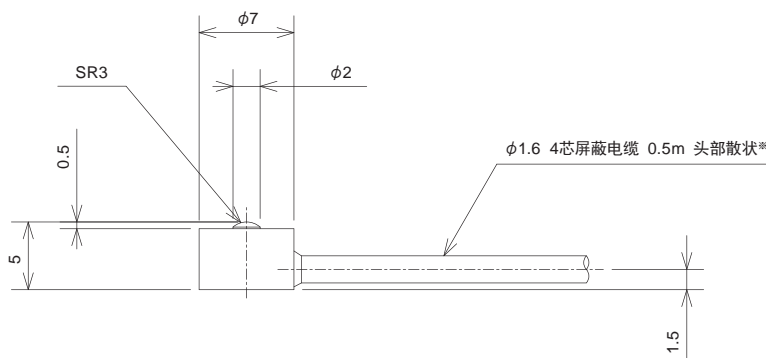
应用示例



配线图

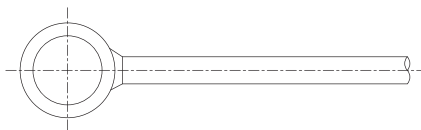


外形尺寸



※可提供线缆的接头加工，
详情请向本公司咨询。

单位: mm



型号	负载的弯度	固有频率	重量
UNCDW-200N	0.006mm	99kHz	1.5g
UNCDW-500N	0.005mm	96kHz	1.5g