



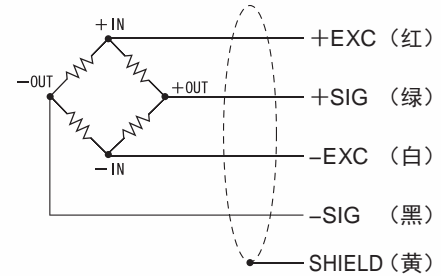
实际尺寸



技术参数

型号	UNCSR-5N, UNCSR-5N-FG UNCSR-10N, UNCSR-10N-FG	UNCSR-20N, UNCSR-20N-FG UNCSR-50N, UNCSR-50N-FG
额定容量	5 N, 10 N	20 N, 50 N
额定输出	约 1 mV/V	
允许负载	150% R.C.	
零点平衡	±10% R.O.	
非线性	0.3% R.O. 以下	
滞后性	0.3% R.O. 以下	
重复性	0.1% R.O. 以下	
补偿温度范围	0 ~ +50°C	
允许温度范围	-10 ~ +60°C	
零点的温度影响	2.0% R.O./10°C 以下	
输出的温度影响	1.0% R.O./10°C 以下	
输入端子间阻抗	约 350	
输出端子间阻抗	约 350	
推荐激励电压	2.5 V	
最大激励电压	5 V	
绝缘阻抗(DC 50 V)	1000 M 以上	
电缆线	φ3 4芯屏蔽电缆 3 m 头部散状	
传感器材质	铝合金	不锈钢
RoHS指令	2011/65/EU (EU)2015/863	

配线图



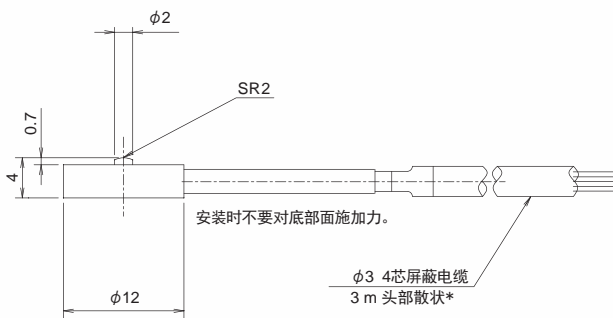
UNCSR-FG

配有夹紧板

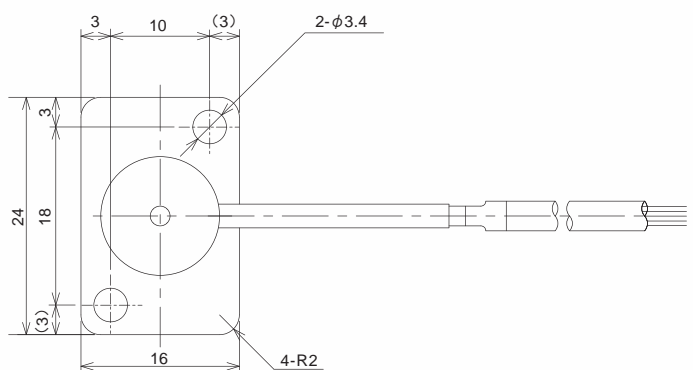


外形尺寸

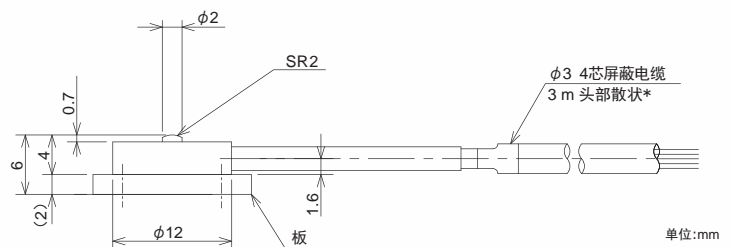
■ UNCSR



■ UNCSR-FG



型号	负载的弯度	固有频率	重量
UNCSR-5N	0.02 mm	2.3 kHz	3 g
UNCSR-5N-FG			5 g
UNCSR-10N	0.02 mm	2.3 kHz	3 g
UNCSR-10N-FG			5 g
UNCSR-20N	0.01 mm	27 kHz	3 g
UNCSR-20N-FG			9 g
UNCSR-50N	0.01 mm	42 kHz	3 g
UNCSR-50N-FG			9 g



单位:mm

* 可提供线缆的接头加工, 详情请向本公司咨询。