

# UNLRS

## 小型压缩传感器

COMPACT COMPRESSION TYPE LOADCELL

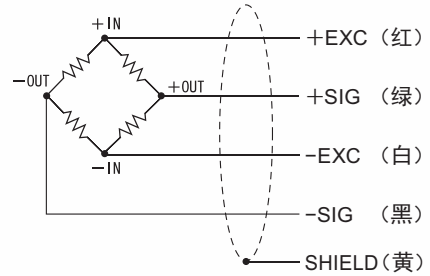
实际尺寸



### 技术参数

型号	UNLRS-100N, UNLRS-100N-FG UNLRS-200N, UNLRS-200N-FG
额定容量	100 N, 200 N
额定输出	约 1 mV/V
允许负载	150% R.C.
零点平衡	±20% R.O.
非线性	0.3% R.O. 以下
滞后性	0.3% R.O. 以下
重复性	0.1% R.O. 以下
补偿温度范围	0 ~ +60°C
允许温度范围	-10 ~ +60°C
零点的温度影响	2.0% R.O./10°C 以下
输出的温度影响	1.0% R.O./10°C 以下
输入端子间阻抗	约 350 Ω
输出端子间阻抗	约 350 Ω
推荐激励电压	2.5 V
最大激励电压	6 V
绝缘阻抗(DC 50 V)	1000 MΩ 以上
电缆线	φ3 4芯屏蔽电缆 3m 头部散状
传感器材质	不锈钢
RoHS指令	2011/65/EU (EU)2015/863

### 配线图



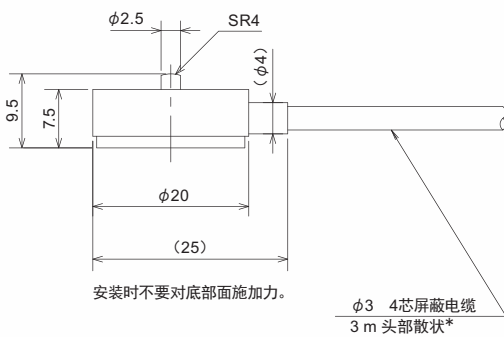
### UNLRS-FG

配有夹紧板

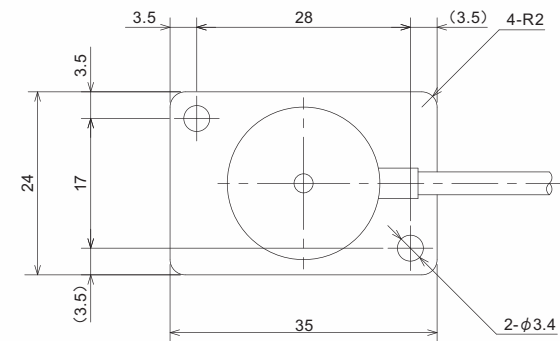


### 外形尺寸

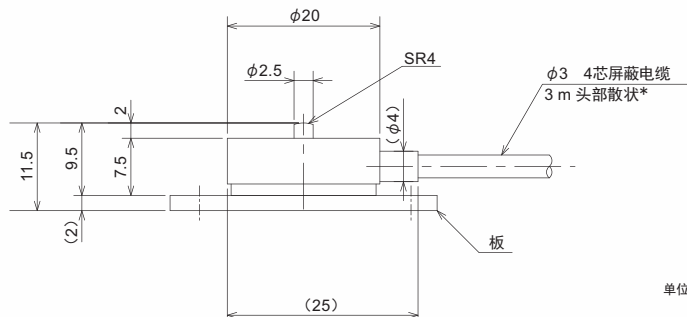
#### ■ UNLRS



#### ■ UNLRS-FG



型号	负载的弯度	固有频率	重量
UNLRS-100N	0.015 mm	21 kHz	5 g
UNLRS-100N-FG			18 g
UNLRS-200N	0.015 mm	25 kHz	5 g
UNLRS-200N-FG			18 g



单位:mm

\*可提供线缆的接头加工, 详情请向本公司咨询。