



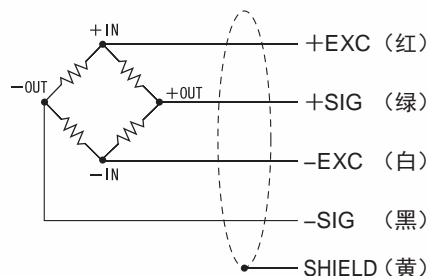
实际尺寸



技术参数

型号	UNLS-100N, UNLS-200N UNLS-500N, UNLS-1KN UNLS-2KN, UNLS-5KN	UNLS-100N-FG, UNLS-200N-FG UNLS-500N-FG, UNLS-1KN-FG UNLS-2KN-FG, UNLS-5KN-FG
额定容量	100 N, 200 N, 500 N, 1 kN, 2 kN, 5 kN	
额定输出	约 1 mV/V	
允许负载	150% R.C.	
零点平衡	±10% R.O.	
非线性	0.5% R.O. 以下	1.0% R.O. 以下
滞后性	0.3% R.O. 以下	0.5% R.O. 以下
重复性	0.1% R.O. 以下	0.1% R.O. 以下
补偿温度范围	0 ~ +50°C	
允许温度范围	0 ~ +60°C	
零点的温度影响	0.5% R.O./10°C 以下	
输出的温度影响	0.5% R.O./10°C 以下	
输入端子间阻抗	约 350	
输出端子间阻抗	约 350	
推荐激励电压	2.5 V	
最大激励电压	5 V	
绝缘阻抗(DC 50 V)	1000 M 以上	
电缆线	φ3 4芯屏蔽电缆 2 m 头部散状	
传感器材质	不锈钢	
RoHS指令	2011/65/EU (EU)/2015/863	

配线图



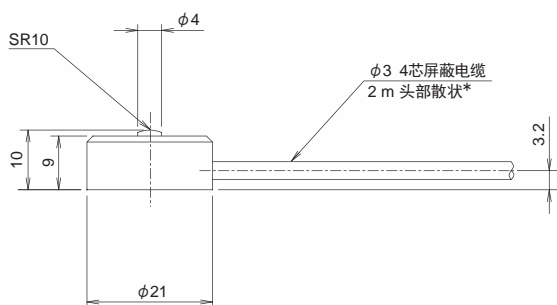
UNLS-FG

配有夹紧板

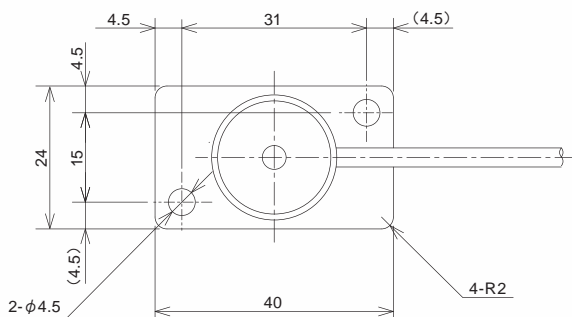


外形尺寸

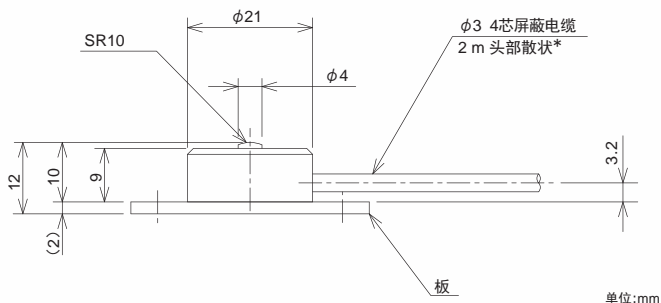
UNLS



UNLS-FG



型号	负载的弯曲	固有频率	重量
UNLS-100N	0.015 mm	35 kHz	20 g
UNLS-100N-FG			35 g
UNLS-200N	0.015 mm	47 kHz	20 g
UNLS-200N-FG			35 g
UNLS-500N	0.020 mm	60 kHz	20 g
UNLS-500N-FG			35 g
UNLS-1KN	0.020 mm	85 kHz	20 g
UNLS-1KN-FG			35 g
UNLS-2KN	0.025 mm	98 kHz	20 g
UNLS-2KN-FG			35 g
UNLS-5KN	0.040 mm	102 kHz	20 g
UNLS-5KN-FG			35 g



* 可提供线缆的接头加工, 详细请向本公司咨询。