

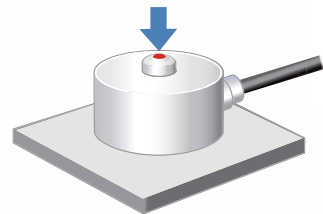


CE RoHS2 柔性电缆线

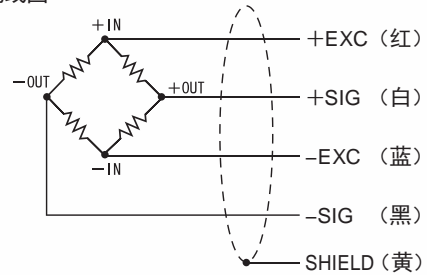
技术参数

型号	UNGS-1KN, UNGS-2KN, UNGS-5KN, UNGS-10KN, UNGS-20KN
额定容量	1 kN, 2 kN, 5 kN, 10 kN, 20 kN
额定输出	2 mV/V±1%
允许负载	150% R.C.
零点平衡	±5% R.O.
非线性	0.15% R.O. 以下
滞后性	0.1% R.O. 以下
重复性	0.1% R.O. 以下
补偿温度范围	-10 ~ +60°C
允许温度范围	-20 ~ +80°C
零点的温度影响	0.1% R.O./10°C 以下
输出的温度影响	0.1% R.O./10°C 以下
输入端子间阻抗	约 400
输出端子间阻抗	约 350
推荐激励电压	10 V
最大激励电压	20 V
绝缘阻抗(DC 50 V)	2000 M 以上
电缆线	φ6 4芯屏蔽柔性电缆线 3 m 头部散状
传感器材质	不锈钢
RoHS指令	2011/65/EU (EU)2015/863

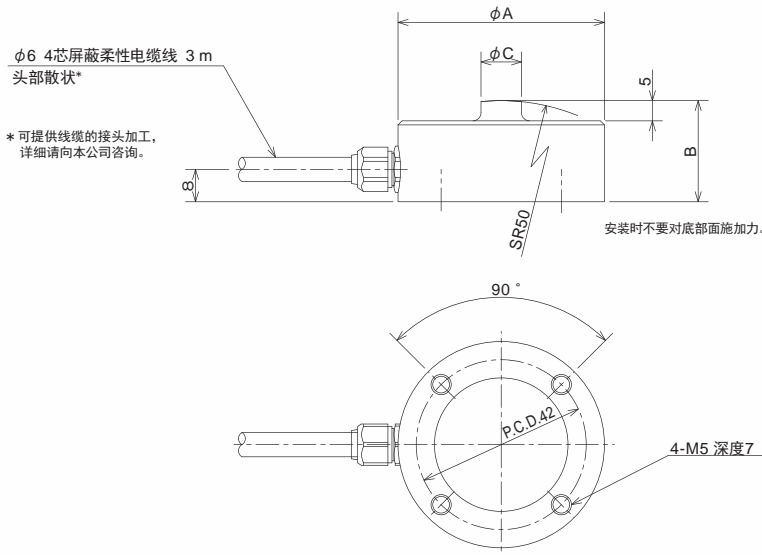
应用示例



配线图



外形尺寸



型号	负载的弯曲	固有频率	重量	φA	B	φC
UNGS-1KN	0.040 mm	6 kHz	260 g	51	25	10
UNGS-2KN	0.045 mm	8 kHz				
UNGS-5KN	0.040 mm	13 kHz				
UNGS-10KN	0.045 mm	16 kHz	330 g	52	30	12
UNGS-20KN	0.050 mm	23 kHz				