

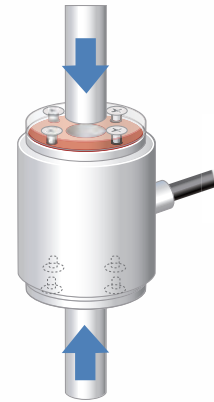


* 仅限UNTCH-50KN

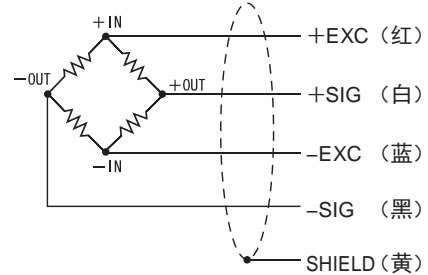
技术参数

型号	UNTCH-5KN, UNTCH-10KN, UNTCH-20KN UNTCH-50KN, UNTCH-100KN
额定容量	5 kN, 10 kN, 20 kN, 50 kN, 100 kN
额定输出	1 mV/V±1%
允许负载	120% R.C.
零点平衡	±5% R.O.
非线性	0.5% R.O. 以下
滞后性	0.5% R.O. 以下
补偿温度范围	-10 ~ +70°C
允许温度范围	-30 ~ +80°C
零点的温度影响	0.1% R.O./10°C 以下
输出的温度影响	0.1% R.O./10°C 以下
输入端子间阻抗	约 350
输出端子间阻抗	约 350
推荐激励电压	10 V
最大激励电压	20 V
绝缘阻抗 (DC 50 V)	2000 M 以上
电缆线	φ6 4芯屏蔽电缆 3 m 头部散状
传感器材质	特殊钢
RoHS指令	2011/65/EU (EU)2015/863(仅限UNTCH-50KN)

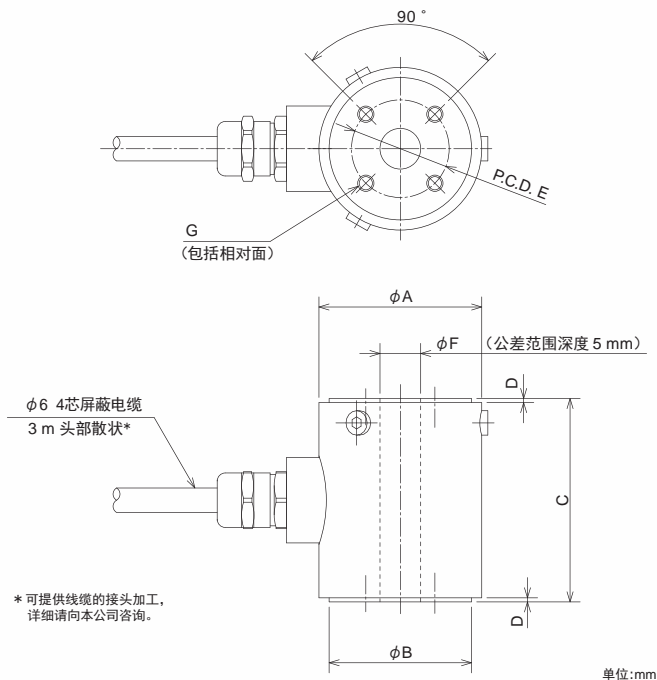
应用示例



配线图



外形尺寸



型号	负载的弯度	固有频率	重量	φA	φB	C	D	E	φF	G
UNTCH-5KN	0.025 mm	13 kHz	330 g	40	35h7	50	1	24	10H8	8-M4 深度 8
UNTCH-10KN	0.025 mm	7 kHz	930 g	62	55h7	70	2	44	18H8	8-M5 深度 8
UNTCH-20KN	0.045 mm	11 kHz	1.0 kg	62	55h7	70	2	44	18H8	8-M5 深度 8
UNTCH-50KN	0.050 mm	14 kHz	1.0 kg	62	55h7	70	2	44	18H8	8-M5 深度 8
UNTCH-100KN	0.065 mm	20 kHz	1.0 kg	62	55h7	80	2	44	18H8	8-M5 深度 8