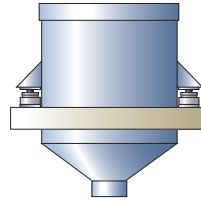
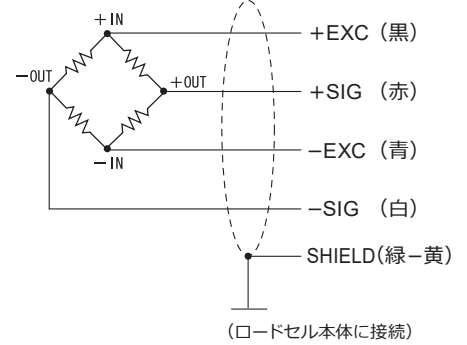




### ● 使用例



### ● 配線図



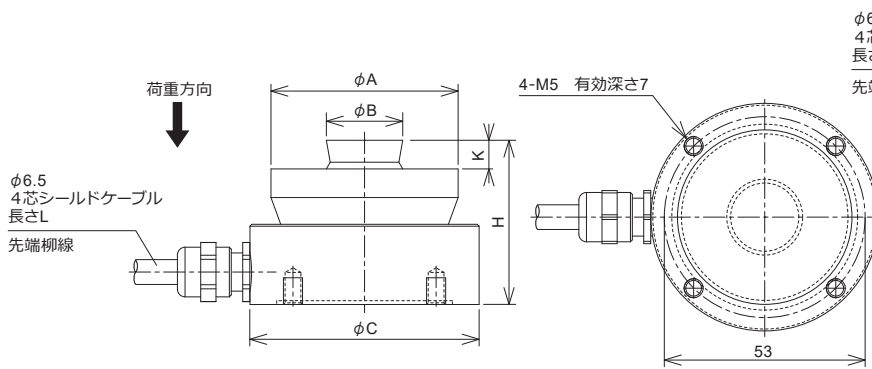
CE IP68

### 仕様

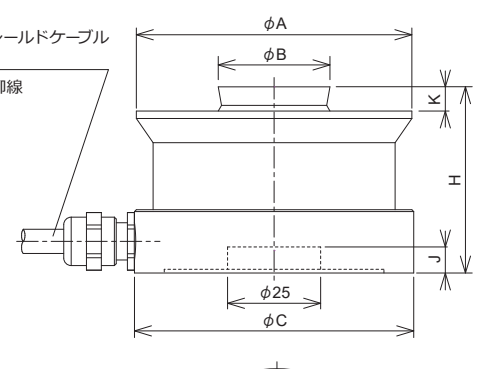
型式	RTNC3-1T	RTNC3-2.2T	RTNC3-4.7T	RTNC3-10T	RTNC3-15T	RTNC3-22T	RTNC3-33T	RTNC3-47T	RTNC3-68T	RTNC3-100T	RTNC3-150T	RTNC3-220T	RTNC3-330T	RTNC3-470T
定格容量	1 t	2.2 t	4.7 t	10 t	15 t	22 t	33 t	47 t	68 t	100 t	150 t	220 t	330 t	470 t
定格出力	2.85 mV/V±0.1%													
最大許容過負荷	4 t	9 t	19 t	40 t	60 t	88 t	130 t	190 t	270 t	400 t	600 t	770 t	1100 t	1500 t
非直線性	0.02% R.O. typ.													
ヒステリシス	0.02% R.O. typ.													
補償温度範囲	-10 ~ +40℃													
許容温度範囲	-30 ~ +80℃													
零点の温度影響	0.007% R.O./10℃													
出力の温度影響	0.008% R.O./10℃ typ.													
入力端子間抵抗	4450±100 Ω													
出力端子間抵抗	4010±0.5 Ω													
推奨印加電圧	5 V													
印加電圧範囲	5 ~ 30 V(最大60 V)													
絶縁抵抗	20 GΩ 以上													
保護等級	IP68													
ケーブル	φ6.5 4芯シールドケーブル													
ロードセル材質	ステンレス													

### 外形寸法

#### ■ RTNC3-1T ~ 4.7T



#### ■ RTNC3-10T ~ 470T



型式	定格負荷でのたわみ	重量	φA	φB	φC	H	J	K	L
RTNC3-1T	0.13 mm	0.6 kg	49	20	60	43	-	7.5	5 m
RTNC3-2.2T	0.12 mm	0.6 kg	49	20	60	43	-	7.5	5 m
RTNC3-4.7T	0.12 mm	0.7 kg	49	20	60	43	-	7.5	5 m
RTNC3-10T	0.17 mm	1.2 kg	74	30	75	50	7	6.5	5 m
RTNC3-15T	0.18 mm	1.3 kg	75	30	75	50	7	6.5	5 m
RTNC3-22T	0.21 mm	1.3 kg	75	30	75	50	7	6.5	15 m
RTNC3-33T	0.25 mm	2.1 kg	95	40	95	65	7	10	15 m
RTNC3-47T	0.33 mm	4.3 kg	130	60	130	75	7	14	15 m
RTNC3-68T	0.35 mm	4.8 kg	130	60	130	85	7	14	15 m
RTNC3-100T	0.45 mm	7.0 kg	150	70	150	90	7	16	15 m
RTNC3-150T	0.57 mm	8.6 kg	150	70	150	100	7	16	5 m
RTNC3-220T	0.67 mm	22 kg	225	100	225	130	10	24	5 m
RTNC3-330T	0.80 mm	29 kg	225	100	225	144	10	24	5 m
RTNC3-470T	1.00 mm	50 kg	270	120	270	170	10	28	5 m

単位 : mm