

UNBF / UNBF2

圧縮型ロードセル
COMPRESSION TYPE LOADCELL



小型・薄形で既存設備への
取付けが容易なUNBFシリーズ
ボックス部分がなくなり
さらにコンパクトで配線も容易

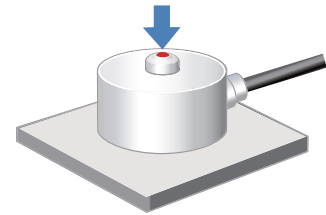


ロボットケーブル

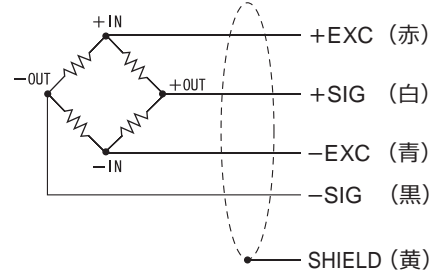
仕様

型式	UNBF-300N, UNBF-500N	UNBF2-30KN, UNBF2-50KN
	UNBF-1KN, UNBF-2KN, UNBF-3KN UNBF-5KN, UNBF-10KN, UNBF-20KN	UNBF2-100KN, UNBF2-200KN UNBF2-300KN, UNBF2-500KN
定格容量	300 N, 500 N, 1 kN, 2 kN, 3 kN, 5 kN, 10 kN, 20 kN	30 kN, 50 kN, 100 kN, 200 kN, 300 kN, 500 kN
定格出力	2 mV/V±0.5%	
許容過負荷	150% R.C.	
ゼロバランス	±10% R.O.	
非直線性	0.2% R.O. 以下	0.35% R.O. 以下
ヒステリシス	0.2% R.O. 以下	0.35% R.O. 以下
繰返し性	0.1% R.O. 以下	0.20% R.O. 以下
補償温度範囲	-10 ~ +60℃	
許容温度範囲	-20 ~ +70℃	
零点の温度影響	0.1% R.O./10℃ 以下	
出力の温度影響	0.1% R.O./10℃ 以下	
入力端子間抵抗	約 400 Ω	
出力端子間抵抗	約 350 Ω	
推奨印加電圧	10 V	
最大印加電圧	20 V	
絶縁抵抗 (DC 50 V)	1000 MΩ 以上	
ケーブル	φ6 4芯シールドロボットケーブル 3 m 先端柳線	φ8 4芯シールドロボットケーブル 3 m 先端柳線
ロードセル材質	ステンレス	
RoHS指令	2011/65/EU (EU)2015/863	

● 使用例

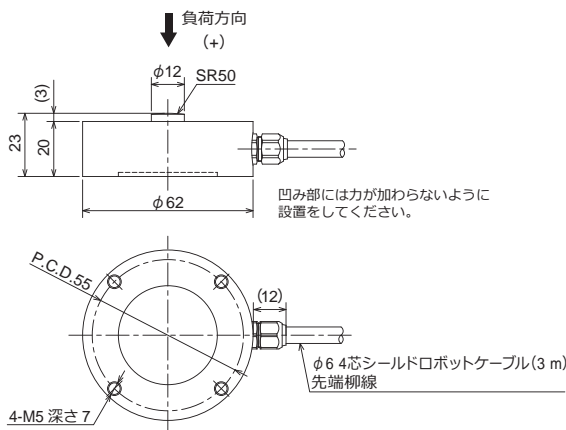


● 配線図

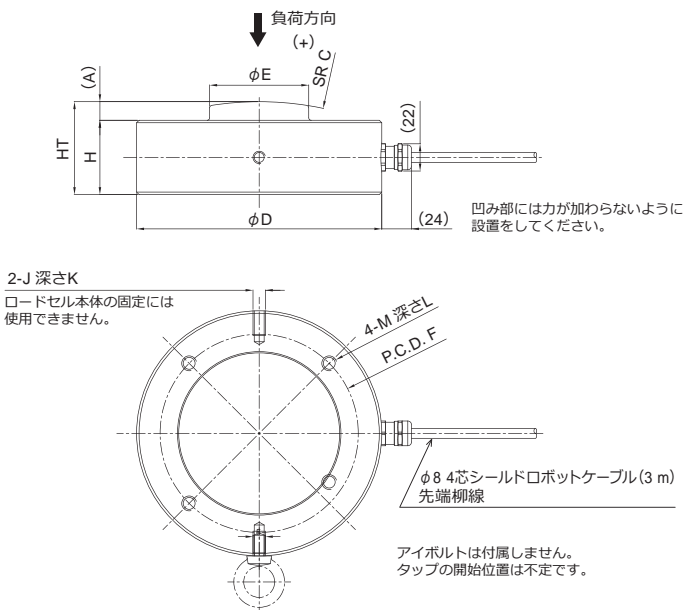


外形寸法

■ UNBF-300N ~ 20KN



■ UNBF2-30KN ~ 500KN



型式	定格負荷でのたわみ	固有振動数	重量											
UNBF-300N	0.060 mm	2.8 kHz	400 g											
UNBF-500N	0.040 mm	3.6 kHz	400 g											
UNBF-1KN	0.040 mm	5.4 kHz	400 g											
UNBF-2KN	0.035 mm	7.8 kHz	400 g											
UNBF-3KN	0.035 mm	9.3 kHz	400 g											
UNBF-5KN	0.035 mm	13 kHz	400 g											
UNBF-10KN	0.055 mm	16 kHz	400 g											
UNBF-20KN	0.050 mm	23 kHz	400 g	A	φD	φE	H	HT	P.C.D.F	M	L	SRC	J	K
UNBF2-30KN	0.130 mm	9 kHz	1.6 kg	5	98	30	33	38	84	M6	7	100		
UNBF2-50KN	0.140 mm	12 kHz	1.6 kg	5	98	30	33	38	84	M6	7	100	-	-
UNBF2-100KN	0.160 mm	17 kHz	1.6 kg	8	98	30	35	43	84	M6	7	150		
UNBF2-200KN	0.200 mm	9.4 kHz	3.9 kg	10	138	50	43	53	110	M8	8	200		
UNBF2-300KN	0.250 mm	8.9 kHz	6.3 kg	12	158	60	53	65	130	M10	10	250	M8	16
UNBF2-500KN	0.350 mm	6.2 kHz	11 kg	15	198	80	60	75	160	M12	12	250	M8	16

単位 : mm