



原寸大

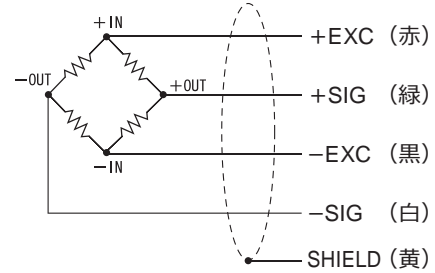
高硬度特殊鋼の採用により
耐摩耗性が大幅に向上
高サイクルアプリケーションに最適!



仕様

型式	ULS-2KN, ULS-5KN	ULS-2KN-FG, ULS-5KN-FG
定格容量	2 kN, 5 kN	
定格出力	約 1 mV/V	
許容過負荷	150% R.C.	
ゼロバランス	±10% R.O.	
非直線性	0.5% R.O. 以下	1.0% R.O. 以下
ヒステリシス	0.3% R.O. 以下	0.5% R.O. 以下
繰返し性	0.1% R.O. 以下	0.1% R.O. 以下
補償温度範囲	0 ~ +50°C	
許容温度範囲	0 ~ +60°C	
零点の温度影響	0.5% R.O./10°C 以下	
出力の温度影響	0.5% R.O./10°C 以下	
入力端子間抵抗	約 350 Ω	
出力端子間抵抗	約 350 Ω	
推奨印加電圧	2.5 V	
最大印加電圧	5 V	
絶縁抵抗 (DC 50 V)	1000 MΩ 以上	
ケーブル	φ3 4芯シールドケーブル 2 m 先端柳線	
ロードセル材質	特殊鋼	
RoHS指令	2011/65/EU (EU)2015/863	

● 配線図



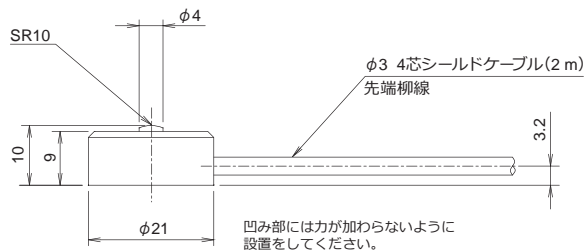
ULS-FG

ねじ固定用プレート付

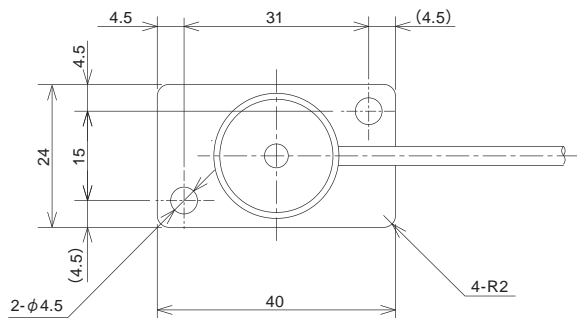


外形寸法

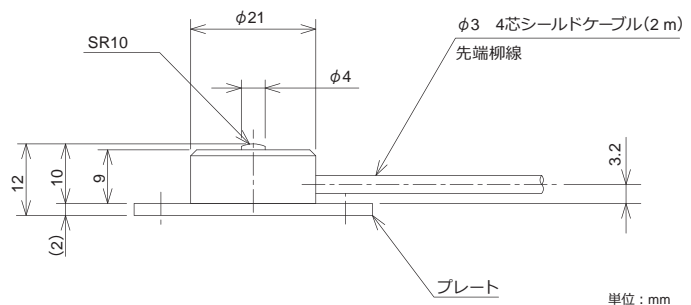
■ ULS



■ ULS-FG



型式	定格負荷でのたわみ	固有振動数	重量
ULS-2KN	0.025 mm	98 kHz	20 g
ULS-2KN-FG	0.025 mm	98 kHz	35 g
ULS-5KN	0.040 mm	102 kHz	20 g
ULS-5KN-FG	0.040 mm	102 kHz	35 g



単位: mm