

UCW/UCW2

超小型圧縮型ロードセル

COMPACT COMPRESSION TYPE LOADCELL



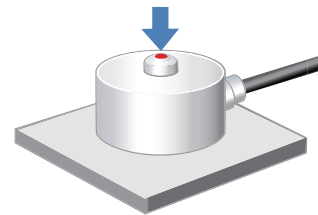
直径φ6 mm、高さ3.5 mm (UCW2-10N/20N)
 直径φ7 mm、高さ4.5 mm (UCW-50N/100N/200N/500N)
 超小型ロードセル
 狭いスペースへの設置が可能!



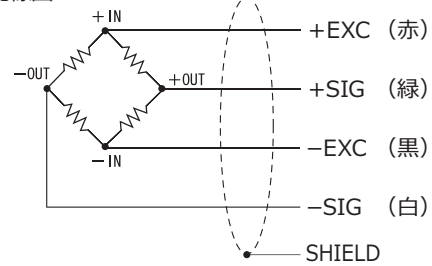
仕様

型式	UCW2-10N UCW2-20N	UCW-50N, UCW-100N UCW-200N, UCW-500N
定格容量	10 N, 20 N	50 N, 100 N, 200 N, 500 N
定格出力	約 0.5 mV/V	約 1 mV/V
許容過負荷	200% R.C.	
ゼロバランス	±20% R.O.	±10% R.O.
非直線性	0.3% R.O. 以下	
ヒステリシス	0.2% R.O. 以下	
繰返し性	0.1% R.O. 以下	
補償温度範囲	0 ~ +60℃	
許容温度範囲	-10 ~ +70℃	
零点の温度影響	1% R.O./10℃ 以下	0.5% R.O./10℃ 以下
出力の温度影響	1% R.O./10℃ 以下	0.5% R.O./10℃ 以下
入力端子間抵抗	約 350 Ω	
出力端子間抵抗	約 350 Ω	
推奨印加電圧	2.5 V	
最大印加電圧	5 V	
絶縁抵抗 (DC 50 V)	1000 MΩ 以上	
ケーブル	φ1.6 4芯シールドケーブル 0.5 m 先端柳線	
ロードセル材質	ステンレス	
RoHS指令	2011/65/EU (EU)2015/863	

● 使用例

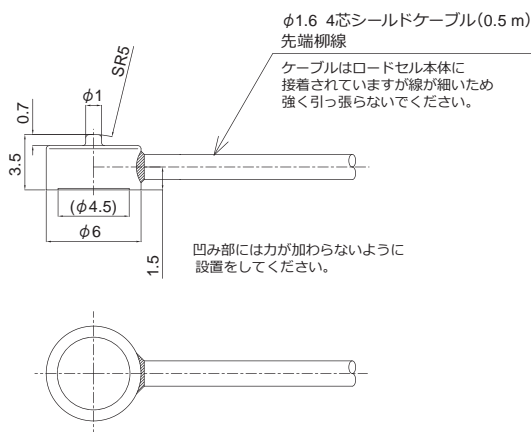


● 配線図

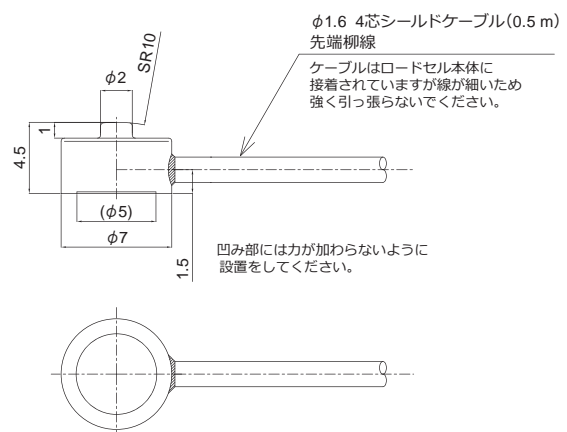


外形寸法

■ UCW2-10N/20N



■ UCW-50N/100N/200N/500N



単位 : mm

型式	定格負荷でのたわみ	固有振動数	重量
UCW2-10N	0.003 mm	110 kHz	1 g
UCW2-20N	0.003 mm	140 kHz	1 g
UCW-50N	0.003 mm	110 kHz	2 g
UCW-100N	0.004 mm	120 kHz	2 g
UCW-200N	0.004 mm	120 kHz	2 g
UCW-500N	0.005 mm	120 kHz	2 g