

# UBFH

## センターホール型ロードセル CENTER-HOLE TYPE LOADCELL



使いやすい薄形センターホール型ロードセル  
ボルト軸力、圧入、カシメなどの荷重測定に最適

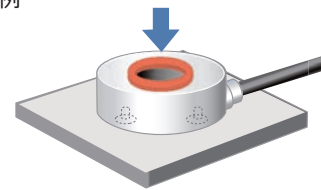


ロボットケーブル

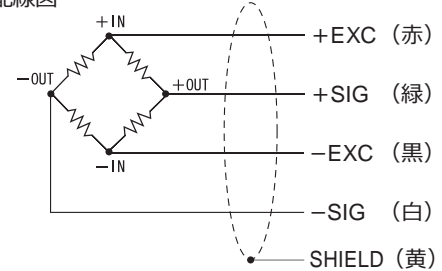
### 仕様

型式	UBFH-1KN UBFH-2KN	UBFH-5KN	UBFH-10KN UBFH-20KN
定格容量	1 kN, 2 kN	5 kN	10 kN, 20 kN
定格出力	約 1 mV/V		
許容過負荷	150% R.C.		
ゼロバランス	±10% R.O.		
非直線性	0.1% R.O. 以下	0.2% R.O. 以下	0.5% R.O. 以下
ヒステリシス	0.2% R.O. 以下		0.5% R.O. 以下
繰返し性	0.1% R.O. 以下		0.3% R.O. 以下
補償温度範囲	-10 ~ +60℃		
許容温度範囲	-10 ~ +70℃		
零点の温度影響	0.3% R.O./10℃ 以下		
出力の温度影響	0.2% R.O./10℃ 以下		
入力端子間抵抗	約 1000 Ω		
出力端子間抵抗	約 1000 Ω		
推奨印加電圧	10 V		
最大印加電圧	15 V		
絶縁抵抗 (DC 50 V)	1000 MΩ 以上		
ケーブル	φ3.8 4芯シールドロボットケーブル 3m 先端柳線		
ロードセル材質	ステンレス		
RoHS指令	2011/65/EU (EU)2015/863		

### ● 使用例

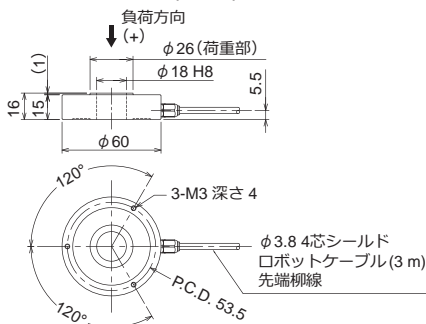


### ● 配線図

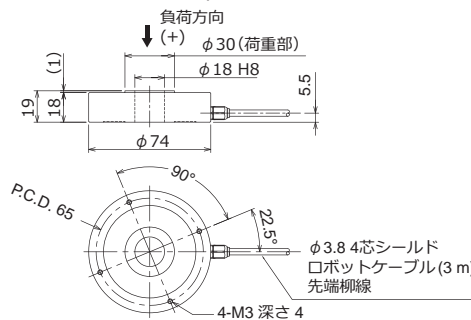


### 外形寸法

#### ■ UBFH-1KN/2KN/5KN



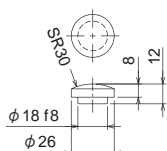
#### ■ UBFH-10KN/20KN



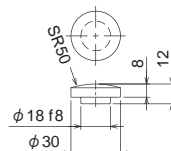
### 別売品

圧縮荷重の測定を行うときに便利なロードボタン

■UBFH-LB 1 kN, 2 kN, 5 kN対応  
材質:ステンレス 硬度:HRC 58±2



■UBFH-LB2 10 kN, 20 kN対応  
材質:ステンレス 硬度:HRC 58±2



型式	定格負荷でのたわみ	固有振動数	重量
UBFH-1KN		5.0 kHz	
UBFH-2KN	0.030 mm	7.3 kHz	280 g
UBFH-5KN		11 kHz	
UBFH-10KN	0.035 mm	9.7 kHz	470 g
UBFH-20KN		13 kHz	

単位: mm