

USH / USH2

小型大容量圧縮型ロードセル

COMPACT HIGH-CAPACITY
COMPRESSION TYPE LOADCELL



コンパクトなのに大容量
小型ロードセル

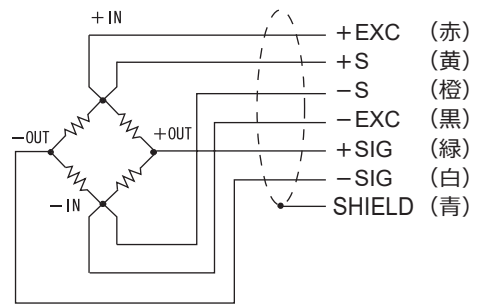


ロボットケーブル

仕様

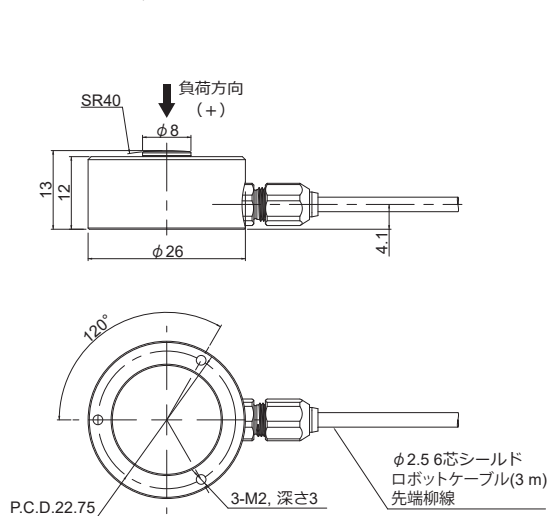
型式	USH-10KN	USH-20KN	USH2-50KN
定格容量	10 kN	20 kN	50 kN
定格出力	約 1 mV/V		
許容過負荷	200% R.C.		
ゼロバランス	±20% R.O.		
非直線性	0.2% R.O. 以下		
ヒステリシス	0.15% R.O. 以下		
繰返し性	0.1% R.O. 以下		
補償温度範囲	-10 ~ +70℃		
許容温度範囲	-30 ~ +85℃		
零点の温度影響	0.2% R.O./10℃ 以下		
出力の温度影響	0.2% R.O./10℃ 以下		
入力端子間抵抗	約 1000 Ω		
出力端子間抵抗	約 1000 Ω		
推奨印加電圧	5 V		
最大印加電圧	7.5 V		
絶縁抵抗 (DC 50 V)	1000 MΩ 以上		
ケーブル	φ2.5 6芯シールドロボットケーブル 3 m 先端柳線 φ5 6芯シールドロボットケーブル 3 m 先端柳線		
ロードセル材質	ステンレス		
RoHS指令	2011/65/EU (EU)2015/863		

配線図

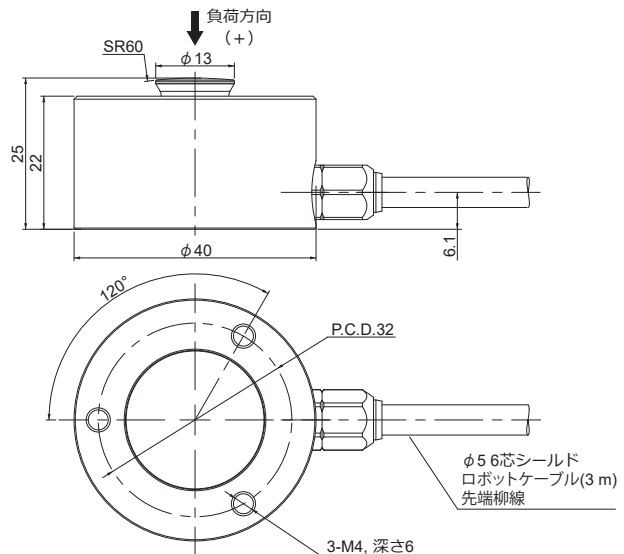


外形寸法

■ USH-10KN, USH-20KN



■ USH2-50KN



型式	定格負荷でのたわみ	固有振動数	重量
USH-10KN/20KN	0.06 mm	20 kHz	100 g
USH2-50KN	0.07 mm	15 kHz	180 g

単位:mm