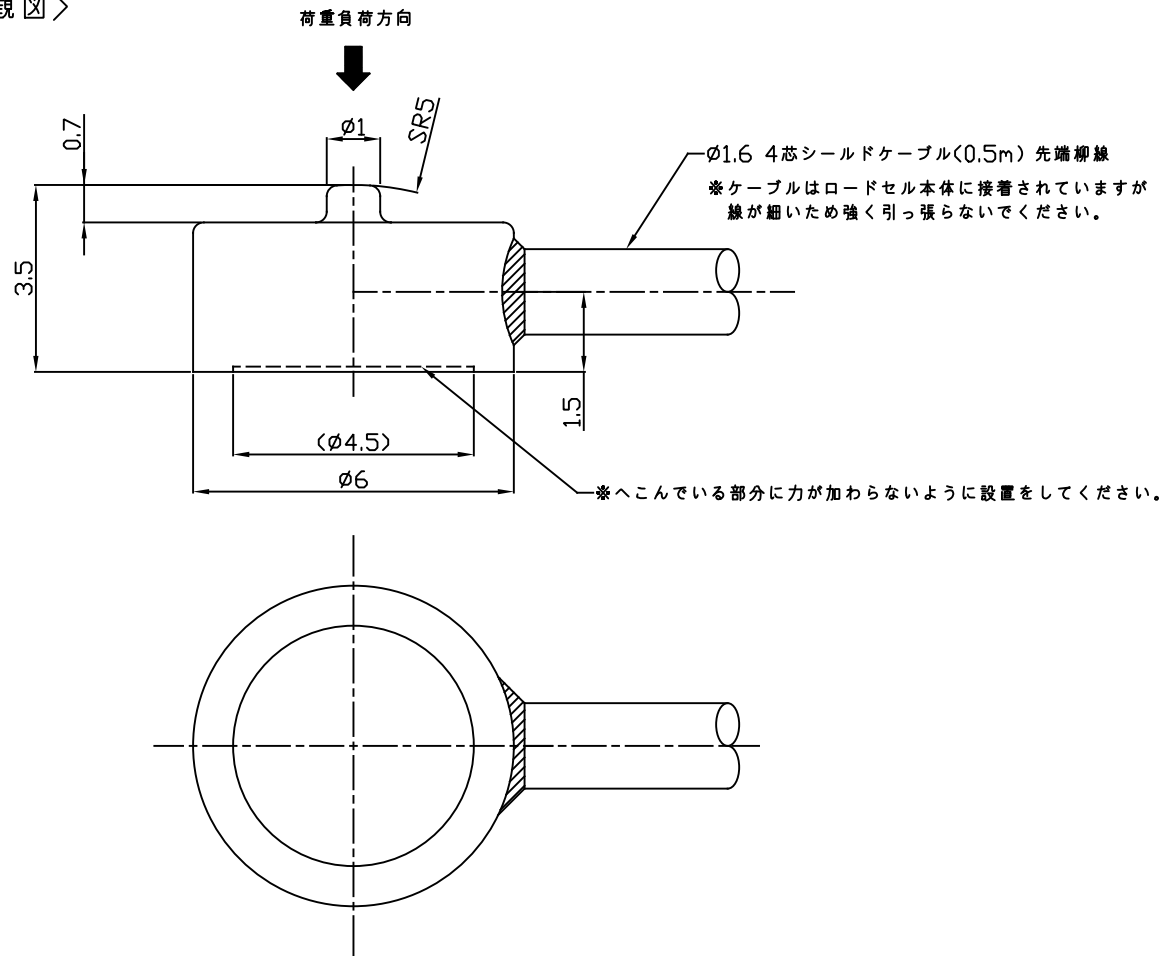


<外觀図>



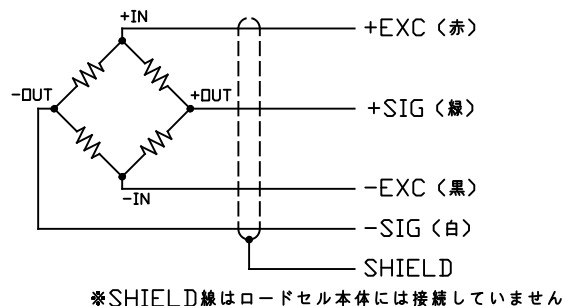
<仕様>

型式	UCW2-10N、UCW2-20N
定格容量	10N、20N
定格出力	約0.5 mV/V
許容過負荷	200 %R.C.
ゼロバランス	±20 %R.0.
非直線性	0.3 %R.0.以下
ヒステリシス	0.2 %R.0.以下
繰返し性	0.1 %R.0.以下
補償温度範囲	0~+60 ℃
許容温度範囲	-10~+70 ℃
零点の温度影響	1 %R.0./10℃以下
出力の温度影響	1 %R.0./10℃以下
入力端子間抵抗	約350 Ω
出力端子間抵抗	約350 Ω
推奨印加電圧	2.5 V
最大印加電圧	5 V
絶縁抵抗	1000 MΩ以上(DC50V)
ロードセル材質	ステンレス
ケーブル	φ1.6,4芯シールドケーブル0.5m先端柳線

型式	定格負荷でのたわみ	固有振動数	重量
UCW2-10N	0.003 mm	110 kHz	1g
UCW2-20N	0.003 mm	140 kHz	1g

※重量にケーブルは含まれておりません

<配線図>



※ 外觀図は、2021/08/25現在のものです。  
今後製品の仕様変更等により予告なく改訂されることがあります。  
最新版については弊社に確認願います。

作成年月日	2021/02/10	総名称	UCW2-10N,20N
第3角法	尺度 10:1 単位 mm	図名	外觀図・仕様書
承認	吉本 確認 嶋本 作成 畠野	図番	2526M1401 /
訂番	年月日	変更内容	承認 確認 作成
△	2021/8/25	記載事項変更	吉本 嶋本 畠野
		承認	確認
		承認	確認
ユニパルス株式会社			