



- ・ センターにタップが切っており引張・圧縮両方の計測ができる
- ・ 薄形のため、プレス機や引張圧縮試験機への組込みに最適
- ・ ケーブルは交換に便利なコネクタ仕様
- ・ THK製プレス機に簡単に取付け可能



ケーブル脱着可能

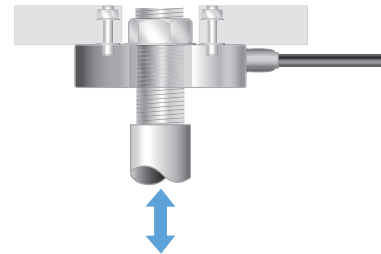
ロボットケーブル

仕様

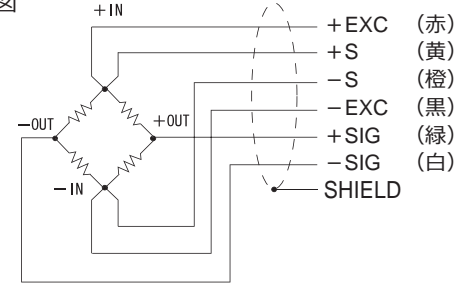
型式	UCPI-1KN, UCPI-2KN, UCPI-5KN UCPI-10KN, UCPI-20KN	UCPI-50KN
定格容量	1 kN, 2 kN, 5 kN, 10 kN, 20 kN	50 kN
定格出力	約 2 mV/V	
許容過負荷	150% R.C.	
ゼロバランス	±10% R.O.	
非直線性	0.1% R.O. 以下	0.15% R.O. 以下
ヒステリシス	0.1% R.O. 以下	0.25% R.O. 以下 仕様変更しました
繰返し性	0.1% R.O. 以下	
補償温度範囲	-10 ~ +60℃	
許容温度範囲	-20 ~ +70℃	
零点の温度影響	0.1% R.O./10℃ 以下	
出力の温度影響	0.1% R.O./10℃ 以下	
入力端子間抵抗	約 1000 Ω	
出力端子間抵抗	約 1000 Ω	
推奨印加電圧	10 V	
最大印加電圧	15 V	
絶縁抵抗 (DC 50 V)	1000 MΩ 以上	
ケーブル	φ5 6芯シールドロボットケーブル 3m 先端柳線	
ロードセル材質	ステンレス	
RoHS指令	2011/65/EU (EU)2015/863	

● 使用例

下図のようにボルトとナット間の軸力を測ることが可能
アンカーの緊張力測定に最適

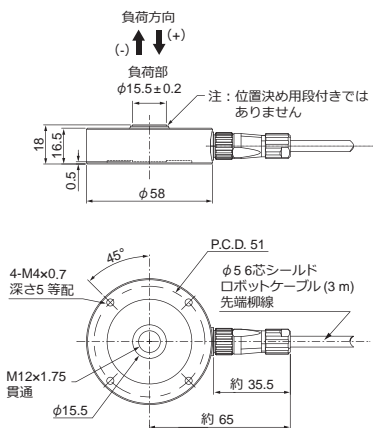


● 配線図

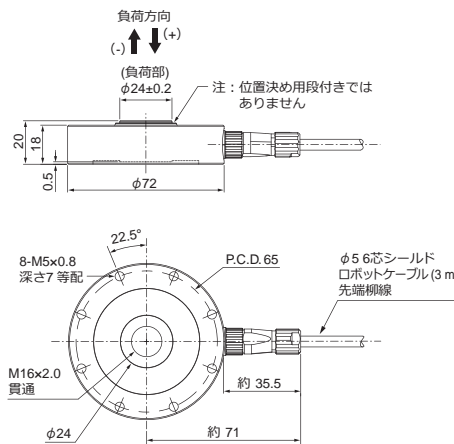


外形寸法

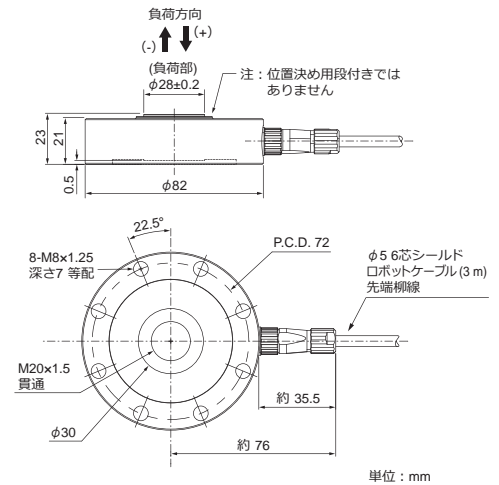
■ UCPI-1KN/2KN/5KN



■ UCPI-10KN/20KN



■ UCPI-50KN



単位: mm

型式	定格負荷でのたわみ	固有振動数	重量
UCPI-1KN	0.05 mm	5 kHz	350 g
UCPI-2KN		7 kHz	
UCPI-5KN	0.06 mm	10 kHz	410 g
UCPI-10KN	0.04 mm		
UCPI-20KN	0.05 mm	13 kHz	630 g
UCPI-50KN	0.06 mm		

別売品

「UCPI取付用フランジ」でTHK製プレス機に簡単に取付けができる

型式	対応製品
UCPI(1-5K)-FG-PC30A	UCPI-1KN, 2KN, 5KN
UCPI(10-20K)-FG-PC40H	UCPI-10KN, 20KN
UCPI(50K)-FG-PC60EF	UCPI-50KN

