



原寸大

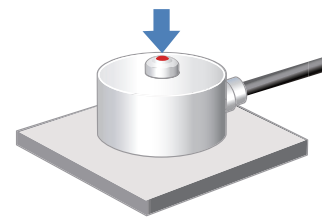
直径φ10 mm、高さ2.3 mmの超薄形ロードセル  
新規設備への組込みはもちろん、既存設備への後付けにも便利  
複数個並べての荷重分布測定にも最適



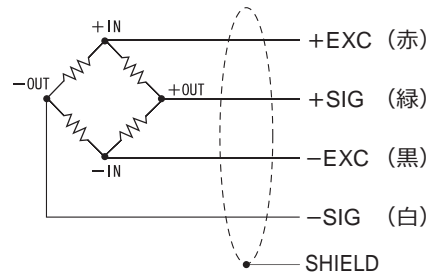
#### 仕様

型式	UST-50N, UST-100N, UST-200N, UST-500N
定格容量	50 N, 100 N, 200 N, 500 N
定格出力	約 1 mV/V
許容過負荷	150% R.C.
ゼロバランス	±20% R.O.
非直線性	0.7% R.O. 以下
ヒステリシス	0.7% R.O. 以下
繰返し性	0.1% R.O. 以下
補償温度範囲	0 ~ +60°C
許容温度範囲	-10 ~ +70°C
零点の温度影響	1% R.O./10°C 以下
出力の温度影響	1% R.O./10°C 以下
入力端子間抵抗	約 350 Ω
出力端子間抵抗	約 350 Ω
推奨印加電圧	2.5 V
最大印加電圧	5 V
絶縁抵抗 (DC 50 V)	1000 MΩ 以上
ケーブル	φ1.6 4芯シールドケーブル 1 m 先端柳線
ロードセル材質	ステンレス
RoHS指令	2011/65/EU (EU)2015/863

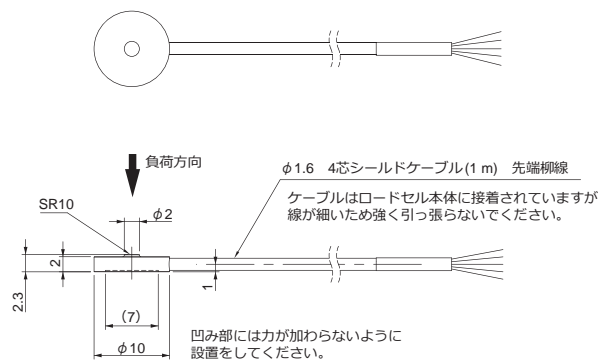
#### ● 使用例



#### ● 配線図



#### 外形寸法



単位: mm

型式	定格負荷でのたわみ	固有振動数	重量
UST-50N	0.003 mm	140 kHz	2 g
UST-100N	0.004 mm	160 kHz	2 g
UST-200N	0.004 mm	180 kHz	2 g
UST-500N	0.005 mm	180 kHz	2 g