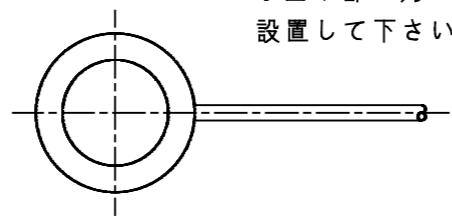
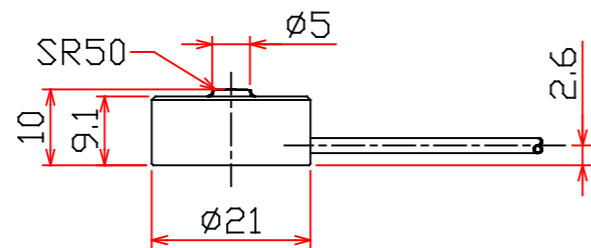


■外形図



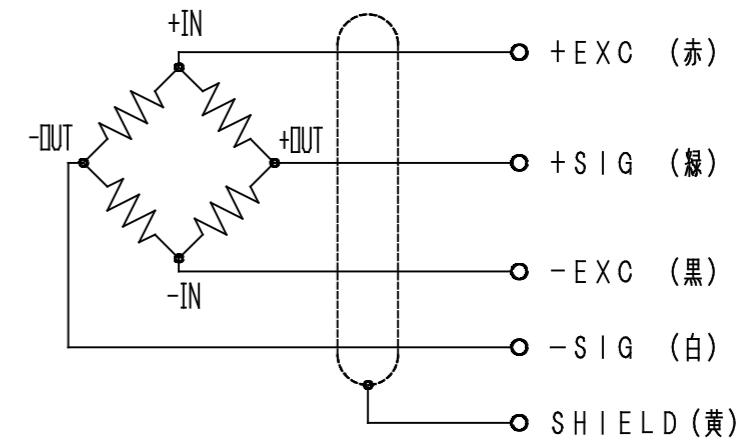
※凹み部に力が加わらないように設置して下さい。

※外形図は、2021/10/12現在のものです。  
今後製品の仕様変更等により予告なく改訂されることがあります。  
最新版については弊社にご確認願います。

■仕様

型式	UCC-10KN<HL>,UCC-20KN<HL>	
定格容量	10kN	20kN
定格出力	約1mV/V	
許容過負荷	120%R.C.	
ゼロバランス	±10%R.□.	
非直線性	0.5%R.□.以下	
ヒステリシス	0.5%R.□.以下	
繰返し性	0.2%R.□.以下	
補償温度範囲	-40~+150℃	
許容温度範囲	-40~+150℃	
零点の温度影響	0.5%R.□./10℃以下	
出力の温度影響	0.5%R.□./10℃以下	
入力端子間抵抗	約350Ω	
出力端子間抵抗	約350Ω	
推奨印加電圧	2.5V	
最大印加電圧	5V	
絶縁抵抗	1000MΩ以上 (@DC50V)	
定格負荷でのたわみ	0.030mm	0.045mm
固有振動数	54kHz	55kHz
重量 (ケーブルは除く)	20g	
ロードセル材質	ステンレス	
ケーブル	φ2 4芯シールドフッ素樹脂ケーブル 3m 先端柳線	

■配線図



訂番	年月日	変更内容	承認	確認	作成	塗装	-	仕上	-	寸法許容差	-	作成年月日	2021/10/12				編名	UCC-10/20KN<HL>
						メッキ	-	シルク	-	材質	-	第3角法	尺数	1/1	単位	mm	図名	外形図・仕様書
						その他	-			必要数	-	承認	確認	作成	山本一	図番	217M9000	
										備考	-	ユニパルス株式会社						