

S40A

引張型ロードセル
TENSION TYPE LOADCELL

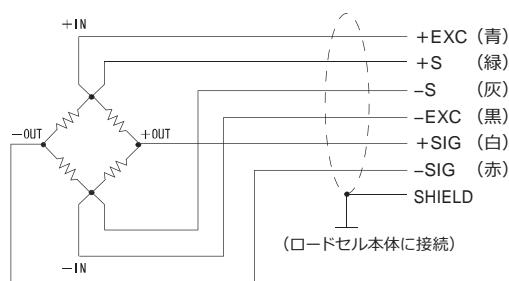


IP68

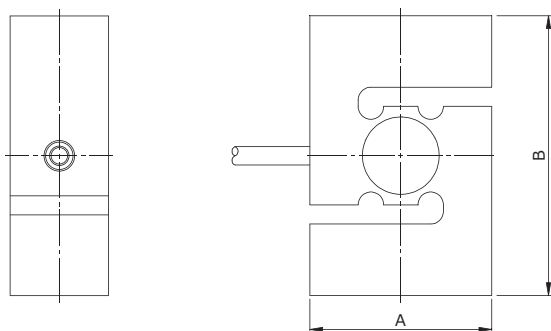
仕様

型式	S40A-50KG, S40A-100KG, S40A-200KG S40A-500KG, S40A-1T, S40A-2T
定格容量	50 kg, 100 kg, 200 kg, 500 kg, 1 t, 2 t
定格出力	2 mV/V \pm 0.25%
許容過負荷	150% R.C.
ゼロバランス	0 \pm 0.01 mV/V
非直線性	0.0180% R.O.
ヒステリシス	0.0170% R.O.
クリープ	0.0166% R.O./30 min
補償温度範囲	-10 ~ +40 $^{\circ}$ C
許容温度範囲	-30 ~ +70 $^{\circ}$ C
零点の温度影響	0.0170% R.O./10 $^{\circ}$ C
出力の温度影響	0.0140% R.O./10 $^{\circ}$ C
入力端子間抵抗	350 Ω 以上
出力端子間抵抗	350 \pm 1.5 Ω
推奨印加電圧	5 V
最大印加電圧	12 V
絶縁抵抗	5000 M Ω 以上
保護等級	IP68
ケーブル	ϕ 5.4 6芯シールドケーブル 6 m 先端柳線
ロードセル材質	ステンレス

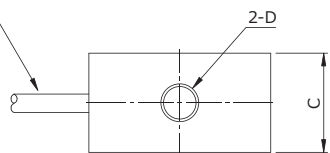
● 配線図



外形寸法



ϕ 5.4 6芯シールドケーブル
(6 m)先端柳線



単位 : mm

ロットエンド装着時の外観図は
89ページをご参照ください。

型式	定格負荷でのたわみ	重量	A	B	C	D
S40A-50KG	0.15 mm \pm 15%	0.6 kg	50.8	63.5	25.4	M8
S40A-100KG	0.15 mm \pm 15%	0.7 kg	50.8	76.2	25.4	M12
S40A-200KG	0.15 mm \pm 15%	0.7 kg	50.8	76.2	25.4	M12
S40A-500KG	0.15 mm \pm 15%	1.1 kg	57.2	87.3	31	M12
S40A-1T	0.25 mm \pm 15%	1.1 kg	57.2	87.3	31	M12
S40A-2T	0.38 mm \pm 15%	1.7 kg	69.8	100	36.5	M24 \times 2