

仕 様

■ TYPE1 20 ~ 200 Nm用

型式	最大軸穴径 (mm)	定格トルク (Nm)	最高回転速度 (rpm)	慣性モーメント (kgm ²)	ねじり剛性 (Nm/rad)	許容偏心 (mm)	許容偏角 (°)	許容エンドプレイ (mm)	重量 (kg)
UCSP04S	22	39.2	20000	0.6×10 ⁻³	2.1×10 ⁴	0	1	±0.8	1.1
UCSP10S	35	98	18000	1.6×10 ⁻³	6.2×10 ⁴	0	1	±1.0	1.8
UCSP18S	38	176	18000	2.5×10 ⁻³	12.5×10 ⁴	0	1	±1.2	2.4
UCSP25S	50	245	15000	4.0×10 ⁻³	18.5×10 ⁴	0	1	±1.4	3.0

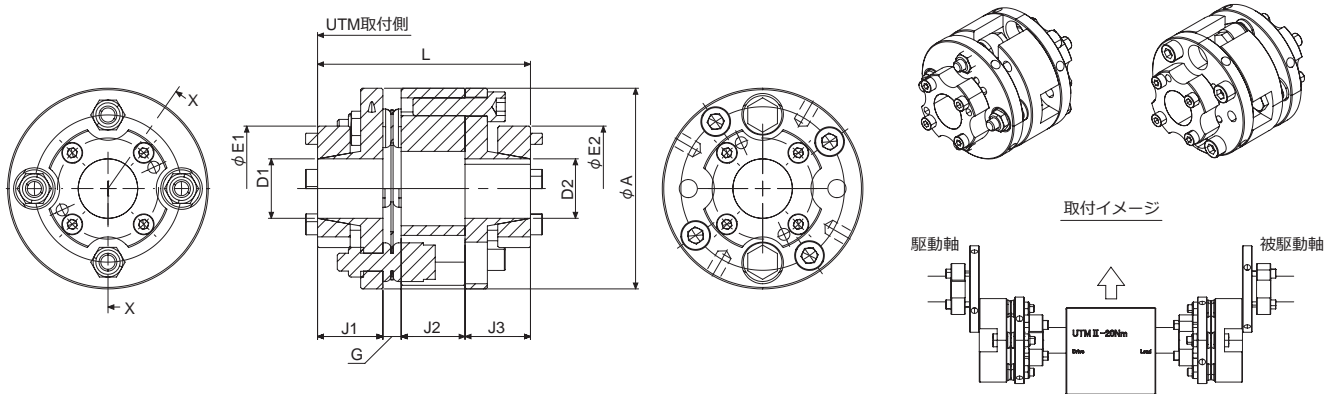
■ TYPE2 500 ~ 5000 Nm用

型式	最大軸穴径 (mm)	定格トルク ※1 (Nm)	最高回転速度 (rpm)	慣性モーメント ※2 (kgm ²)	ねじり剛性 (Nm/rad)	許容偏心 (mm)	許容偏角 (°)	許容エンドプレイ (mm)	重量 (kg)
UCSP93S	60	930	12500	2.67×10 ⁻²	6.14×10 ⁵	0	0.7	±0.7	13.9
UCSP230S	65	1700	11500	4.24×10 ⁻²	10.5×10 ⁵	0	0.5	±0.5	16.9
UCSP360S	85	2980	9700	9.89×10 ⁻²	8.20×10 ⁵	0	0.5	±0.6	28.3
UCSP850S	100	7530	7300	39.8×10 ⁻²	27.6×10 ⁵	0	0.5	±0.9	65.2

※1 パワーロックの軸径により異なります。 ※2 慣性モーメントはカップリング単体での値となります。

外形寸法

■ TYPE1 20 ~ 200 Nm用

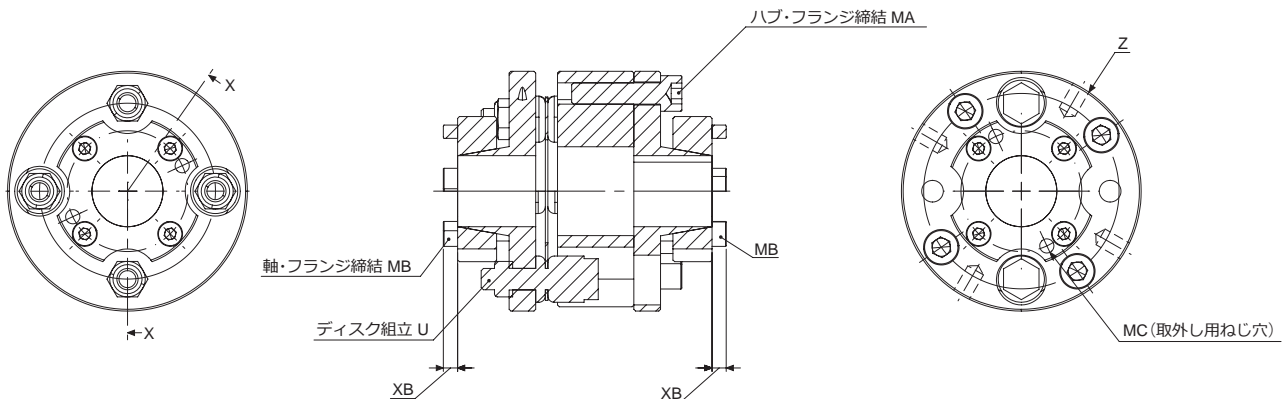


対応UTMⅢ/UTMⅡ/UTMV 測定レンジ(Nm)	型式	A	E1	E2*	L	J1	G	J2	J3	D1	D2範囲	
20~200	UCSP04S	67.5	42	42	71.6	22	6.1	21.5	22	20	10, 11, 12, 14, 15, 16, 17, 18, 19, 20, 22	
				46							14, 15, 16, 17, 18, 19, 20	
	UCSP10S	88	46	53	77.9	25.4	6.6	16	29.9	20	22, 24, 25, 28	
				60							30, 32, 35	
	UCSP18S	93	58	49	83.3	27	8.3	21	27	25	15, 16, 17, 18, 19, 20, 22	
				58							24, 25, 28, 30	
	UCSP25S	104	70	66	95.2	30.5	11.2	23	30.5	30	30	32, 35, 38
				60								25, 28, 30, 32
				70								35, 38, 40, 42
				78								45, 48, 50

* E2はD2の値によって異なります。

単位:mm

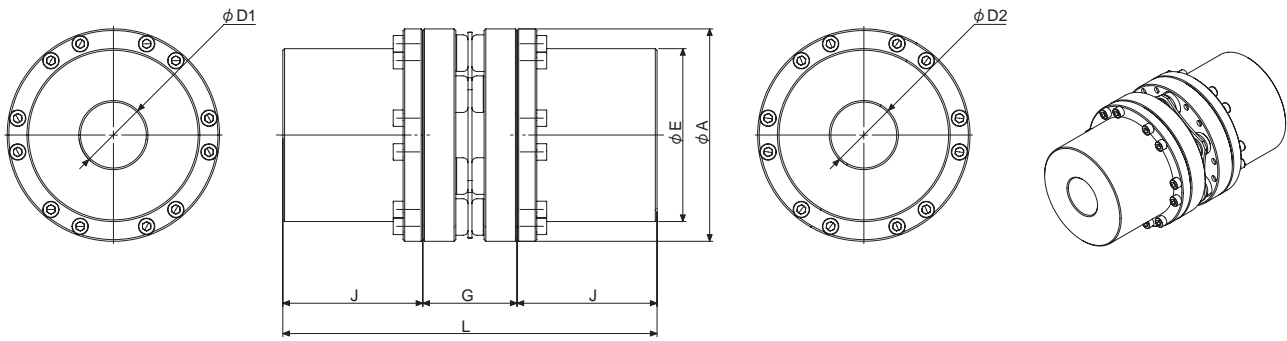
■ TYPE1 20 ~ 200 Nm用 ねじ寸法・締め付けトルク



型式	U(Uナット)	U 締め付けトルク	U スバサイズ	MA	MA 締め付けトルク	MB	MB 締め付けトルク	XB	MC	Z
UCSP04S	M6	8.82 Nm	10	4-M6*25	14 Nm	4-M4*20	3 Nm	4	2-M4	4-5.1キリ深8
UCSP10S	M6	8.82 Nm	10		14 Nm	4-M5*25	4.9 Nm	3.5	2-M5	4-5.1キリ深8
UCSP18S	M8	21.6 Nm	13	6-M6*25	14 Nm	4-M6*25	9.8 Nm	4	2-M6	4-6.2キリ深10
UCSP25S	M8	21.6 Nm	13		14 Nm	4-M6*30	9.8 Nm	4	2-M6	4-6.2キリ深10

単位:mm

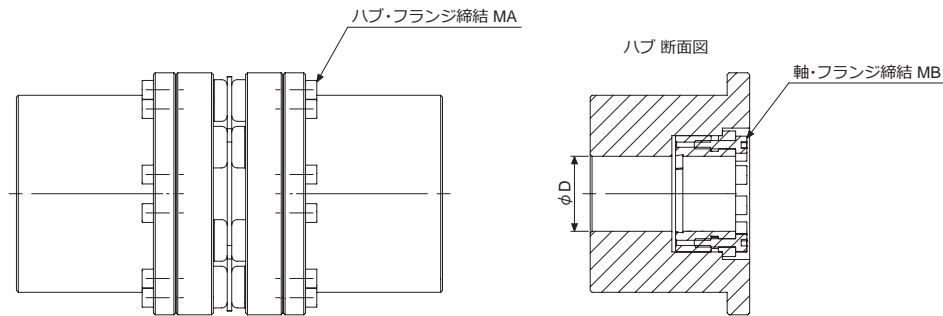
■ TYPE2 500 ~ 5000 Nm用



対応UTMⅢ/UTMⅡ/UTMV 測定レンジ (Nm)	型式	A	E	L	J	G	D1	D2範囲
500 ~ 5000	UCSP93S	129	105	227.2	85	57.2	40	24, 25, 28, 30, 32, 35, 38, 40, 42, 45, 48, 50, 55, 60
	UCSP230S	140	117	258.6	95	68.6	60	32, 35, 38, 40, 42, 45, 48, 50, 55, 60, 65
	UCSP360S	166	137	308	115	78	70	42, 45, 48, 50, 55, 60, 65, 70, 75, 80, 85
	UCSP850S	220	184	395	150	95	90	60, 65, 70, 75, 80, 85, 90, 95, 100

単位: mm

■ TYPE2 500 ~ 5000 Nm用 ねじ寸法・締め付けトルク



型式	MA	MA 締め付けトルク	D [mm] / MB サイズ / MB 締め付けトルク [Nm]										
			$\phi 24$	$\phi 25$	$\phi 28$	$\phi 30$	$\phi 32$	$\phi 35$	$\phi 38$	$\phi 40$	$\phi 42$	$\phi 45$	$\phi 48$
UCSP93S	24-M6*30	14 Nm	8- M6*30 16.7 Nm	8- M6*30 16.7 Nm	8- M6*30 16.7 Nm	8- M6*18 18.3 Nm	10- M6*18 18.3 Nm	8- M6*22 16.7 Nm	10- M6*22 16.7 Nm	10- M6*22 16.7 Nm	10- M6*22 16.7 Nm	10- M6*22 16.7 Nm	12- M6*22 16.7 Nm
UCSP230S	30-M6*30	14 Nm	-	-	-	-	10- M6*35 16.7 Nm	10- M6*35 16.7 Nm	11- M6*40 16.7 Nm	11- M6*40 16.7 Nm	9- M8*22 40.2 Nm	9- M8*22 40.2 Nm	12- M6*22 16.7 Nm
UCSP360S	30-M8*40	34 Nm	-	-	-	-	-	-	-	-	9- M8*50 40.2 Nm	9- M8*50 40.2 Nm	9- M8*50 40.2 Nm
UCSP850S	30-M10*40	67 Nm	-	-	-	-	-	-	-	-	-	-	-

型式	MA	MA 締め付けトルク	D [mm] / MB サイズ / MB 締め付けトルク [Nm]											
			$\phi 50$	$\phi 55$	$\phi 60$	$\phi 65$	$\phi 70$	$\phi 75$	$\phi 80$	$\phi 85$	$\phi 90$	$\phi 95$	$\phi 100$	
UCSP93S	24-M6*30	14 Nm	14- M6*25 16.7 Nm	14- M6*25 13.7 Nm	9- M8*22 40.2 Nm	-	-	-	-	-	-	-	-	-
UCSP230S	30-M6*30	14 Nm	14- M6*25 16.7 Nm	14- M6*25 16.7 Nm	15- M6*25 16.7 Nm	9- M8*22 40.2 Nm	-	-	-	-	-	-	-	
UCSP360S	30-M8*40	34 Nm	9- M8*50 40.2 Nm	11- M8*22 40.2 Nm	11- M8*22 40.2 Nm	15- M6*25 16.7 Nm	12- M8*30 34.3 Nm	12- M8*30 34.3 Nm	12- M10*25 81.3 Nm	12- M10*25 81.3 Nm	-	-	-	
UCSP850S	30-M10*40	67 Nm	-	-	11- M8*50 40.2 Nm	11- M8*50 40.2 Nm	11- M10*70 81.3 Nm	11- M10*25 81.3 Nm	11- M10*25 81.3 Nm	12- M10*25 81.3 Nm	14- M10*40 67.6 Nm	14- M10*40 67.6 Nm	14- M10*40 67.6 Nm	

* UCSP93: $\phi 60$. UCSP230: $\phi 65$. UCSP360: $\phi 80$, 85の軸径についてはパワーロックが外(反ディスク)側からの取付けになります。