

FC500-CCL FC500-DAC FC500-EIP FC500-485 FC500-232



組込型インジケータ

DIN-RAIL MOUNT WEIGHING INDICATOR

CC-Link EtherNet/IP CE ROHS2

ホッパースケール、パッカースケール、ウェイトモニタなど あらゆる計量シーンにマッチするインジケータ

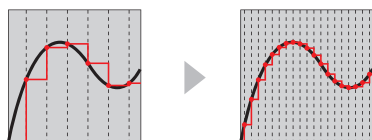
- FC500-CCL** CC-Link、SI/F、USBを標準装備
- FC500-DAC** D/Aコンバータ、SI/F、USBを標準装備
- FC500-EIP** EtherNet/IP、SI/F、USBを標準装備
- FC500-485** RS-485、SI/F、USBを標準装備
- FC500-232** RS-232C、SI/F、USBを標準装備

**コンパクト
サイズ** 軽量コンパクトな
35 mm DINレールタイプ



高速サンプリング & 高分解能

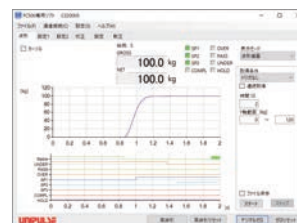
1200回/秒の高速A/D変換、高速デジタル処理
(300回/秒に切換可)
最大で1/100000の表示分解能



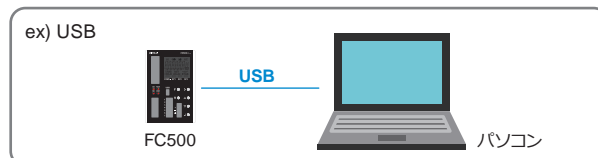
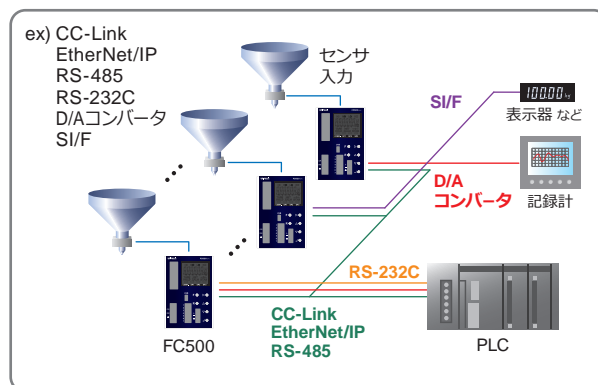
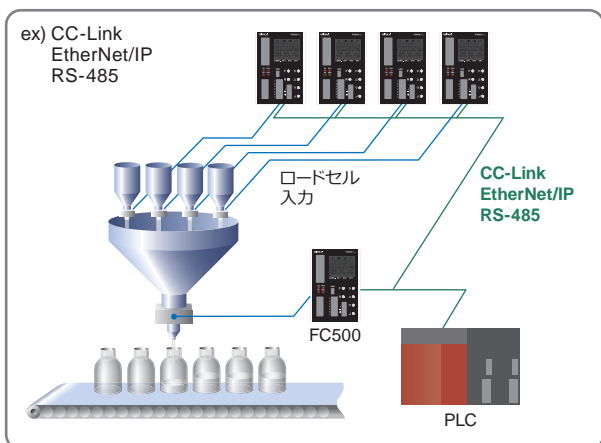
高速A/D変換により、より速く高精度な計量を実現

USB専用ソフト (フリーソフト)

USBインターフェイスを介して通信し
ロギング、グラフ表示、パラメータの
設定、校正ができる



豊富なインターフェイス



データメモリ機能搭載

較正值、エラー情報を時刻付きで最新の100データを記録し
USBインターフェイスを介して確認が可能

標準計量シーケンス装備

投入・排出ゲートなどを直接制御できる計量シーケンス機能を装備

最大32種類の銘柄メモリ機能

計量用設定値を銘柄ごとに記憶し選択して計量が可能
バッチ計量が簡単に行える

等価入力較正機能

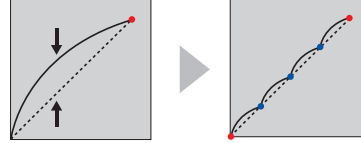
ロードセルの出力値と対応する重量値を入力するだけで較正できる

入力換算値表示機能

ロードセルの出力をmV/Vに換算した表示が可能
トラブル時の故障ブロックの切り分けに便利

リニアライズ較正機能

ゼロ・スパン以外の中間の3点の較正を行うことによって
直線性を改善できる
直線性の悪い秤でも、高精度の秤に補正可能



仕様

アナログ部	印加電圧	DC 5 V±5% 出力電流:90 mA 以下 レシオメトリック方式(350 Ω系ロードセル6ヶまで並列接続できる)
	信号入力範囲	-2.5 ~ +5.1 mV/V
	ゼロ調整範囲	デジタル演算による自動調整方式 -0.5 ~ +2.0 mV/V
	ゲイン調整範囲	デジタル演算による自動調整方式 0.005 ~ 3.2 mV/V
	リニアライズ機能	ゼロ・スパン以外に最大3点の多点較正が可能
	最小入力感度	0.15 μV/count
	精度	非直線性 0.01% FS 以内 ゼロドリフト 0.0002% FS/°C typ. (3 mV/V較正時) ゲインドリフト 1 ppm/°C typ.
	フィルタ	デジタルローパスフィルタ 可変:0.1 ~ 300 Hz 移動平均フィルタ OFF, 2 ~ 512回
	A/D変換器	速度 1200回/秒, 300回/秒(設定により切換可) 変換分解能 24 bit(バイナリ)
	表示部	表示器
表示値		6桁 符号:最上位桁にマイナス表示
単位		t, g, kg, lb, N, なし
表示回数		1, 3, 6, 13, 25回
状態表示		COMPL./SP1/SP2/SP3/HI/GO/LO/NZ/TARE/NET/HOLD/ZALM/STAB RUN/SD/RD/ERR(FC500-CCL) MS/NS(FC500-EIP)
外部信号	外部入力信号 (5点)	各制御入力は設定により選択可能 <無電圧接点入力> 接点(リレー、スイッチなど)または無接点(トランジスタ、フォトカプラなど) により、COM端子と短絡したときをONとする <プラスコモン/マイナスコモン共用 電圧入力> (注文時指定) 接点(リレー、スイッチなど)または無接点(トランジスタ、フォトカプラなど) により、入力端子とCOM端子間に電圧を印加したときをONとする 定格電圧:DC 27.6 V 以下 ON条件:DC 9 V 以上(DC 24 V時 負荷電流約 10 mA) OFF条件:DC 3 V 以下 V _{ceo} = 30 V, I _c = 50 mA
	外部出力信号 (5点)	各制御出力は設定により選択可能 シンク/ソース共用 フォトモスリレー出力
インターフェイス	CC-Linkインターフェイス(FC500-CCL)	
	D/Aコンバータインターフェイス(電流出力)(FC500-DAC)	
	EtherNet/IPインターフェイス(FC500-EIP)	
	RS-485インターフェイス(Modbus-RTU, UNI-Format選択)(FC500-485)	
	RS-232Cインターフェイス(Modbus-RTU, UNI-Format選択)(FC500-232)	
	SI/F 2線式シリアルインターフェイス USBインターフェイス	

一般性能	電源電圧	DC 24 V(±15%)
	消費電力	6 W typ.(FC500-DAC, FC500-EIP) 5 W typ.(FC500-CCL) 4 W typ.(FC500-485, FC500-232)
	使用条件	使用温度範囲: -10 ~ +50°C 保存温度範囲: -20 ~ +85°C 湿度:85% RH 以下(結露不可)
外形寸法	外形寸法	65(W)×94(H)×108(D) mm(突起部含まず)
	重量	約 370 g
付属品	取扱説明書 2 ミニドライバ 1 ジャンパー線 2 入出力コネクタ 1 電源コネクタ 1 インターフェイス用コネクタ(FC500-CCL, FC500-DAC, FC500-485) 1	
別売品	CN74: CC-Linkコネクタ(付属品と同じ) CN7B: 電源コネクタ(付属品と同じ) CN75: CC-Linkコネクタ(分岐コネクタ型) CN7D: 入出力コネクタ(付属品と同じ) CN76: CC-Linkコネクタ(終端抵抗コネクタ) CN7C: RS-485コネクタ(付属品と同じ) CN86: D/Aコンバータ用3pコネクタ(付属品と同じ)	
CEマーキング適合	EMC指令:EN61326-1	

LED、蛍光表示管、液晶ディスプレイなどの表示機器は、製造の工程やロットによって微妙な色調のバラツキが生じる恐れがあります。予めご了承ください。

型式構成

FC500- □ □
① ② ③

①基本型式

②インターフェイス

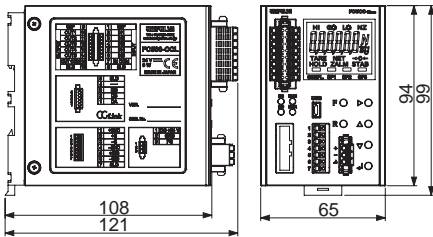
型式	インターフェイス
CCL	CC-Link, SI/F, USB
DAC	D/Aコンバータ(電流出力), SI/F, USB
EIP	EtherNet/IP, SI/F, USB
485	RS-485(Modbus-RTU, UNI-Format選択), SI/F, USB
232	RS-232C(Modbus-RTU, UNI-Format選択), SI/F, USB

③外部入力信号

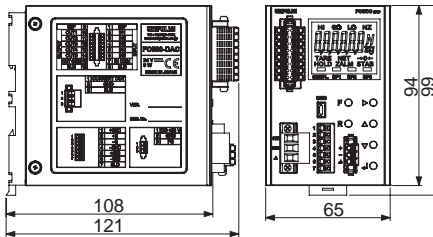
記号	入力タイプ
無記号	無電圧接点入力
DCI	電圧入力

外形寸法

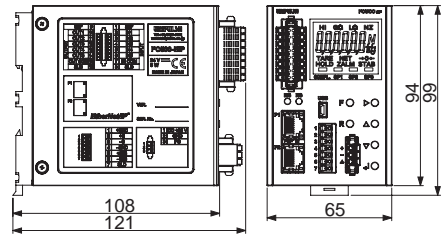
■ FC500-CCL



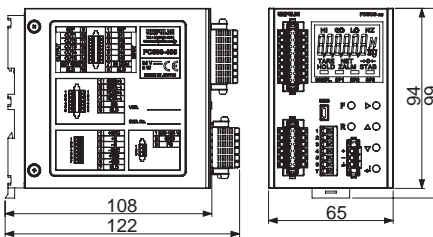
■ FC500-DAC



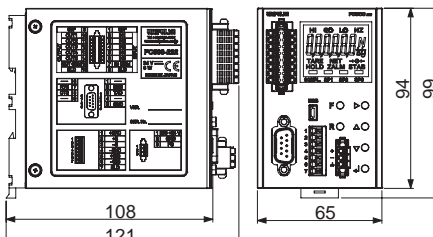
■ FC500-EIP



■ FC500-485



■ FC500-232



単位: mm