

ロードセル用アクセサリ

LOADCELL ACCESSORY

HLCB1

ホールプラグ・ロッカーピン・レシーバ



ホールプラグ

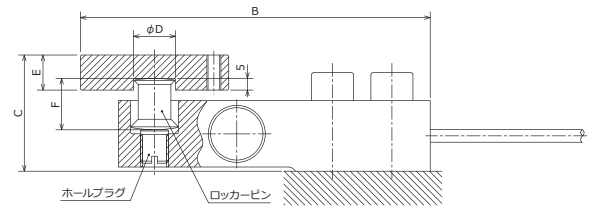
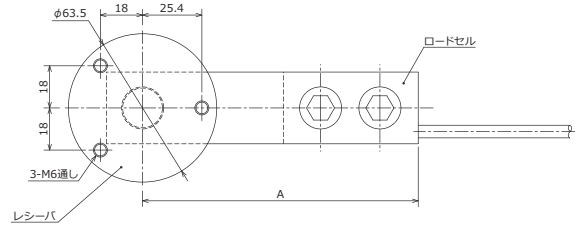


ロッカーピン



レシーバ

ホールプラグ 型式	ロッカーピン 型式	レシーバ 型式	適用ロードセル 容量	A	B	C 最小	φD	E	F
HLC-HP-16KN	HLC-RP-16KN	HLC-RE-16KN	110 ~ 1760 kg	118	149.8	47.0	18	12	22
HLC-HP-40KN	HLC-RP-20KN	HLC-RE-40KN	2.2 t	152.4	184.2	57.6	28	15	26
HLC-HP-40KN	HLC-RP-40KN	HLC-RE-40KN	4.4 t	152.4	184.2	63.8	28	15	29

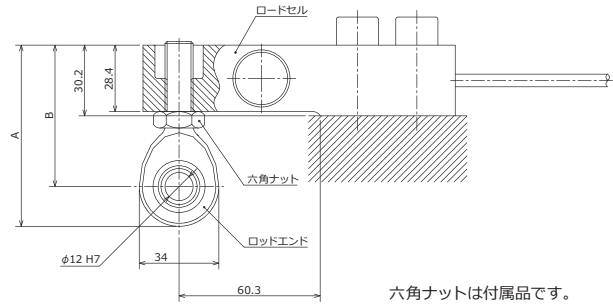
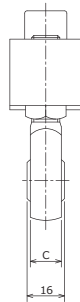


ロッドエンド



ロッドエンド

ロッドエンド 型式	適用ロードセル 容量	A 最小	B 最小	C	六角ナット
POS12	110 kg, 220 kg 550 kg	71.5	56.5	12	コンタルナット M12-SUS
HRT-12E	1100 kg	77.5	60.5	13.25	コンタルナット M12-SUS



六角ナットは付属品です。

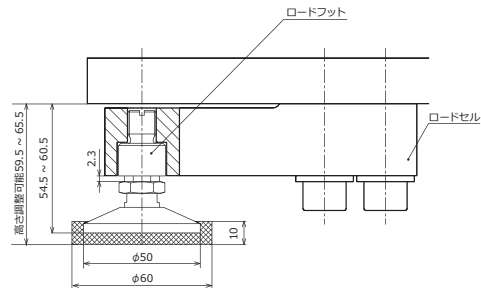
ロードフット



ロードフット

ロードフット型式	適用ロードセル容量
HLCB-PCX-1.76T	110 ~ 1760 kg

4個セットの型式です。



単位：mm

ロードセル用アクセサリ

LOADCELL ACCESSORY

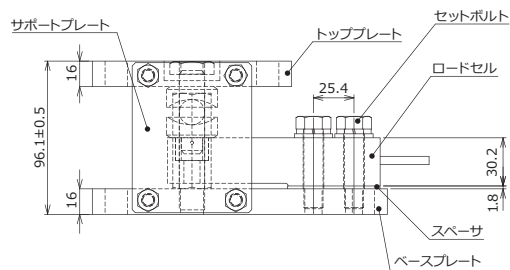
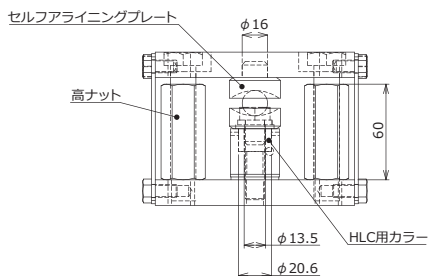
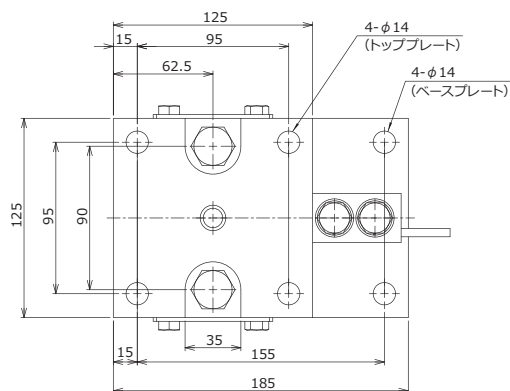
HLCB1

セルフアライニングユニット



セルフアライニングユニット
参考写真) 写真のロードセルはSB14です。

セルフアライニング ユニット型式	適用ロードセル容量	材質	許容 吊上荷重	許容 水平荷重
SAU-002	110 ~ 1760 kg	ステンレス	3 t	1 t
SAU-102		スチール		



サポートプレートは輸送時固定用です。
設置後、取外してから使用してください。

単位: mm

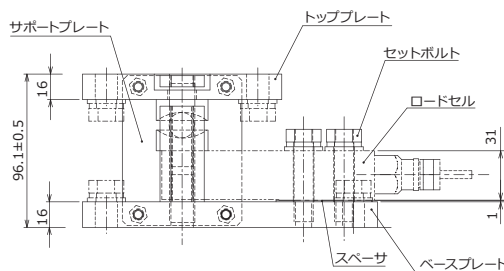
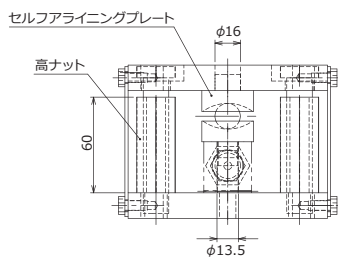
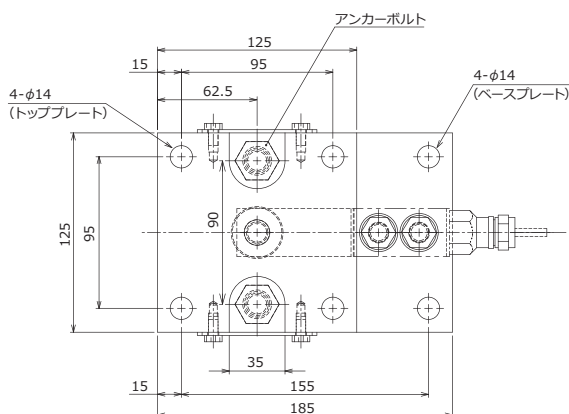
SB14

セルフアライニングユニット



セルフアライニングユニット

セルフアライニング ユニット型式	適用ロードセル容量	材質	許容 吊上荷重	許容 水平荷重
SAU-001	2.5 kN, 5 kN	ステンレス	3 t	1 t
SAU-101	12 kN, 25 kN	スチール		



サポートプレートは輸送時固定用です。
設置後、取外してから使用してください。

単位: mm

ロードセル用アクセサリ

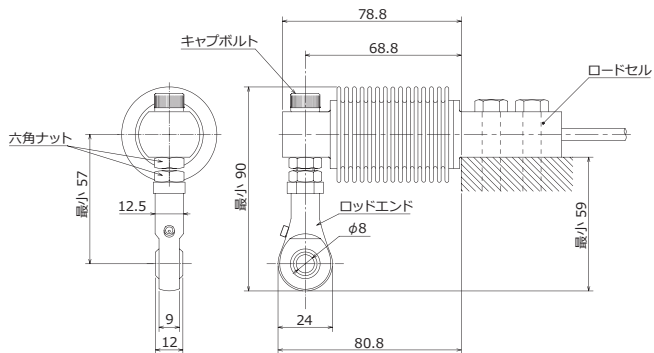
LOADCELL ACCESSORY

Z6FC3/Z6FD1

ロッドエンド



ロッドエンド



キャプボルト、六角ナットは付属品です。

ロッドエンド型式	適用ロードセル容量	キャプボルト	六角ナット
PHSA8	5 ~ 200 kg	M8*35-SUS	コンタルナット M8-SUS*2

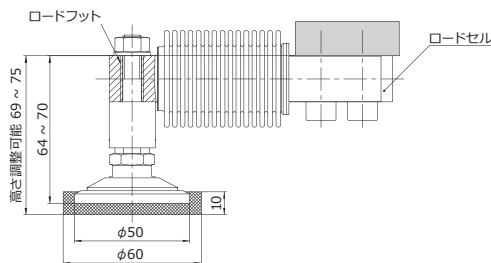
ロードフット



ロードフット

ロードフット型式	適用ロードセル容量
Z6-PCX-500KG	5 ~ 500 kg

4個セットの型式です。



単位: mm

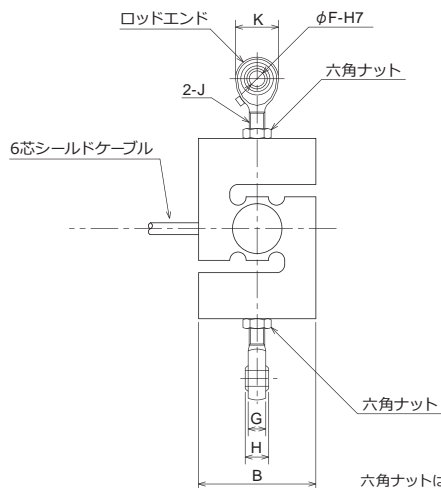
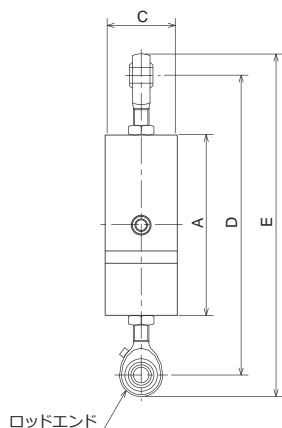
S40A

ロッドエンド



ロッドエンド

ロッドエンド型式	適用ロードセル容量	A	B	C	D min	E min	F	G	H	J	K	六角ナット
POS8	50 kg	63.5	50.8	25.4	121.5	143.5	8	9	12	M8x1.25	22	コンタルナットM8-SUS
	100 kg	76.2	50.8	25.4	123	145	12	12	16	M12x1.75	30	コンタルナットM12-SUS
	200 kg	76.2	50.8	25.4	149	179	12	12	16	M12x1.75	30	コンタルナットM12-SUS
POS12	500 kg	87.3	57.2	31	150	180	12	12	16	M12x1.75	30	コンタルナットM12-SUS
	1 t	87.3	57.2	31	166	200	12	13.25	16	M12x1.75	34	コンタルナットM12-SUS
POS25	2 t	100	69.8	36.5	234	294	25	22	31	M24x2	60	コンタルナットM24-SUS



六角ナットは付属品です。

単位: mm

ロードセル用アクセサリ

LOADCELL ACCESSORY

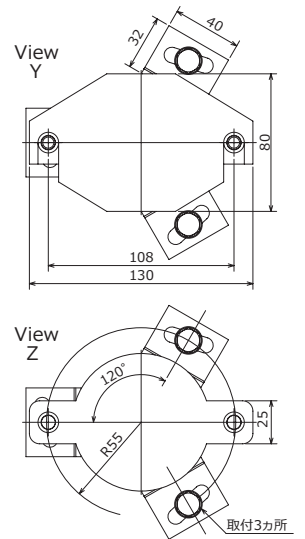
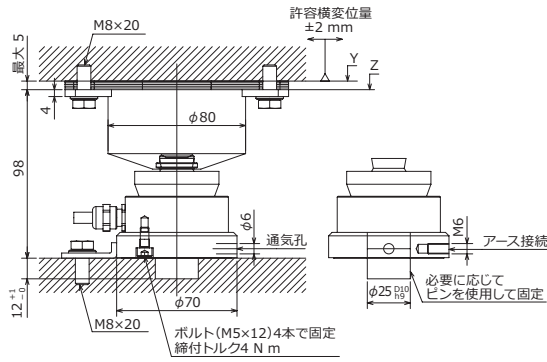
RTN

エラストマーベアリング



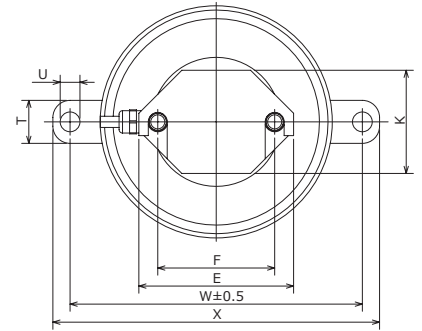
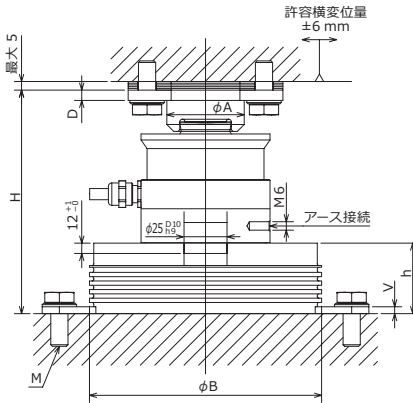
エラストマーベアリング

■ RTN-2.2T/VEN, RTN-4.7T/VEN



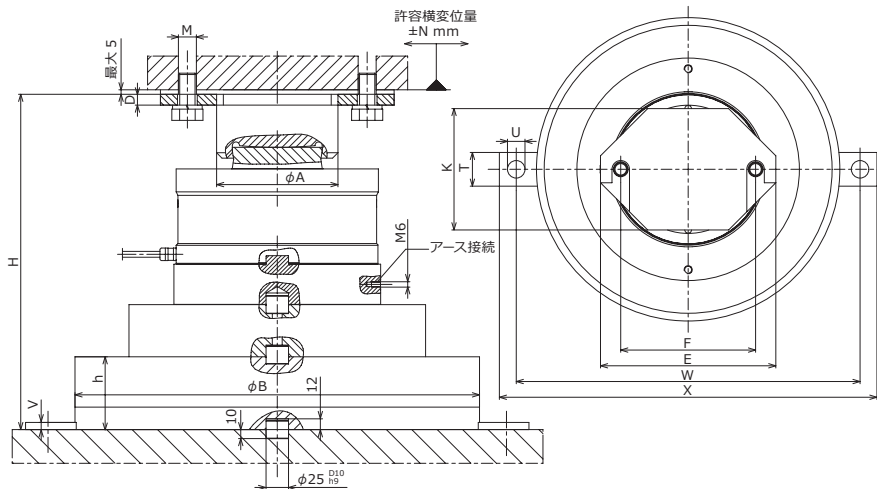
エラストマーベアリング型式	適用ロードセル容量
RTN-2.2T/VEN	1 t, 2.2 t
RTN-4.7T/VEN	4.7 t
RTN-22T/VENR	10 t, 15 t, 22 t
RTN-33T/VEN	33 t
RTN-47T/VEN	47 t
RTN-68T/VEN	68 t
RTN-100T/VEN	100 t
RTN-150T/VEN	150 t
RTN-220T/VEN	220 t
RTN-330T/VEN	330 t
RTN-470T/VEN	470 t

■ RTN-22T/VENR, RTN-33T/VEN ~ RTN-100T/VEN



型式	最大容量	φA	φB	D	E	F	H	h	K	M	T	φU	V	W±0.5	X
RTN-22T/VENR	10 - 22 t	45	135	6	90	68	130	41	60	M10×25	25	14	4	170	190
RTN-33T/VEN	33 t	58	175		120	90	168	56	80	M12×25	30	17	6	250	280
RTN-47T/VEN	47 t	85	250	10	170	130	198	63	110	M16×30	40	21	8	310	350
RTN-68T/VEN	68 t				220	68	130								
RTN-100T/VEN	100 t	100	300		180	140	239	68	130					360	400

■ RTN-150T/VEN ~ RTN-470T/VEN



型式	最大容量	φA	φB	D	E	F	H	h	K	M	N	T	φU	V	W±0.5	X
RTN-150T/VEN	150 t	100	400	10	180	140	320	81	130	M16	8	50	26	8	460	510
RTN-220T/VEN	220 t	135	450	12	260	200	373	96	180	M20	10	60	32	10	510	560
RTN-330T/VEN	330 t														620	680
RTN-470T/VEN	470 t	160	650		320	240	520	115	220	M24	13				720	780

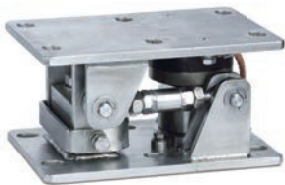
単位 : mm

ロードセル用アクセサリ

LOADCELL ACCESSORY

RTN

計量モジュール



計量モジュール

- ・優れた浮き上がり防止機構
- ・振れ止め機構
- ・ダミーセル標準装備
- ・材質:ステンレス(22 tまで)

エラストマーベアリング使用

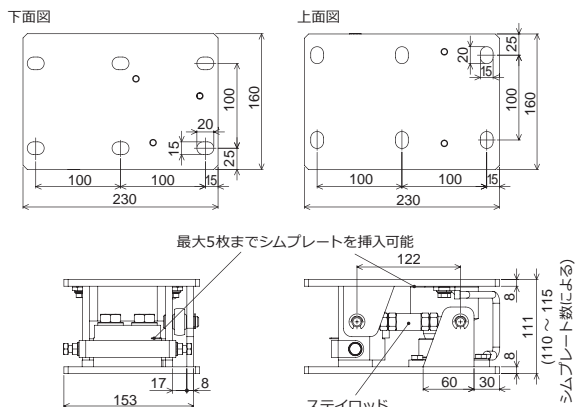
計量モジュール型式	適用ロードセル容量	最大吊上荷重
RTN-2.2T/M2LAR	1 t, 2.2 t	20 kN
RTN-4.7T/M2LAR	4.7 t	20 kN
RTN-22T/M2LAR	10 t, 15 t, 22 t	50 kN
RTN-33T/M2LA	33 t	30 kN

ベンダルベアリング使用

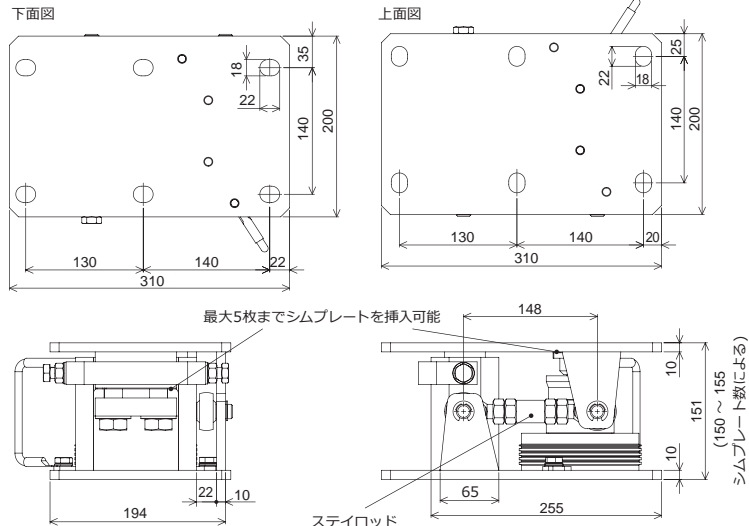
計量モジュール型式	適用ロードセル容量	最大吊上荷重
RTN-4.7T/M2LBR	1 t, 2.2 t, 4.7 t	20 kN
RTN-22T/M2LBR	10 t, 15 t, 22 t	50 kN
RTN-33T/M2LB	33 t	50 kN

高容量につきましては
弊社営業にご相談ください。

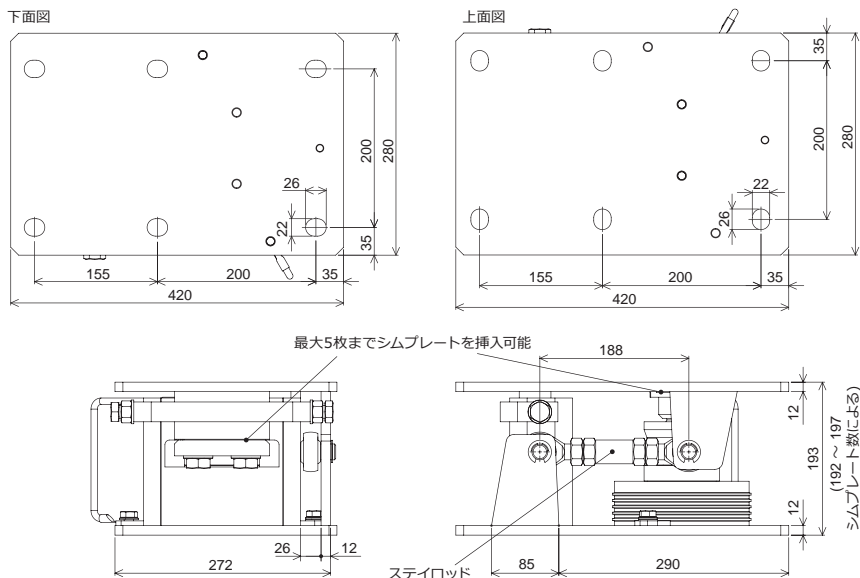
■ RTN-2.2T/M2LAR, RTN-4.7T/M2LAR



■ RTN-22T/M2LAR



■ RTN-33T/M2LA

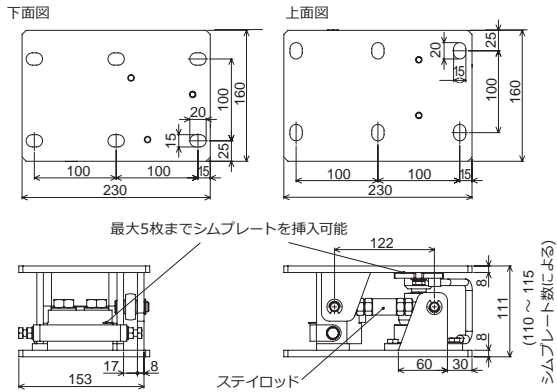


単位: mm

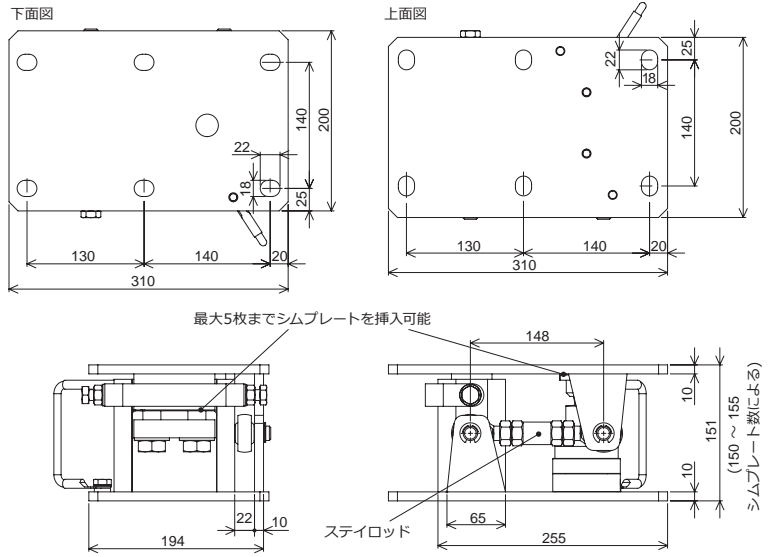
ロードセル用アクセサリ

LOADCELL ACCESSORY

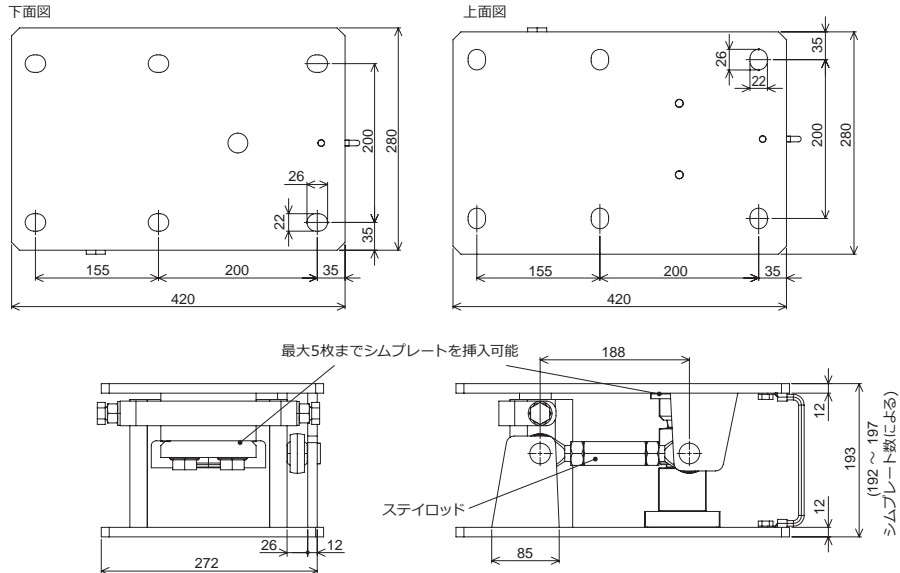
■ RTN-4.7T/M2LBR



■ RTN-22T/M2LBR



■ RTN-33T/M2LB

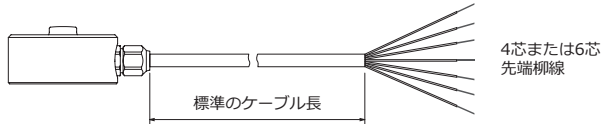


単位：mm

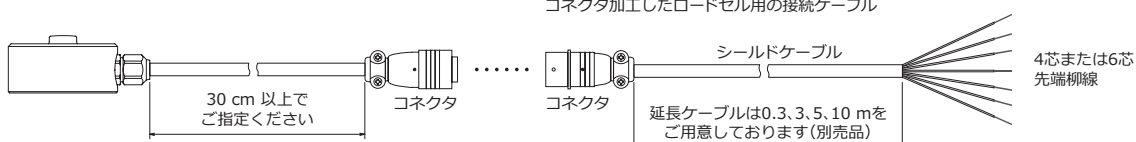
ロードセルケーブルのコンネクタ加工

CONNECTOR PROCESSING OF LOADCELL CABLE

標準ロードセル



コンネクタ加工



その他のケーブル長、ロボットケーブル、防水コンネクタの使用については別途ご相談ください