

# PW25P

完全防水シングルポイント型ロードセル  
SINGLE POINT TYPE LOADCELL FOR HYGIENE STANDARDS



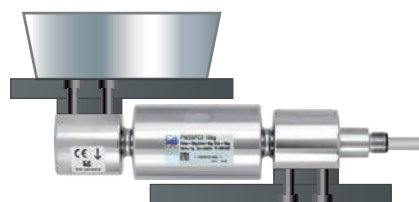
完全防水&高圧洗浄可のサニタリー仕様  
丸型で水滴、粉塵が落ちやすいクリーン設計

CE IP69K ケーブル脱着可能

## 仕様

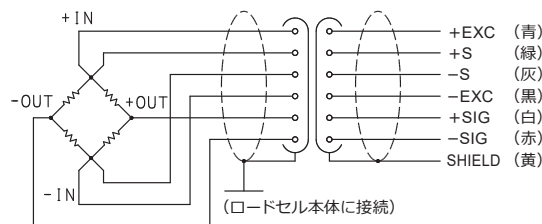
型式	PW25P-10KG	PW25P-20KG
定格容量	10 kg	20 kg
定格出力	2.0±0.2 mV/V	
中心から20 mm離れた位置の 限界負荷	1000% R.C.	
中心から120 mm離れた位置の 限界負荷	150% R.C.	
最大許容横過負荷	200% R.C.	
ゼロバランス	0±0.1 mV/V	
非直線性	0.0166% R.O. typ.	
ヒステリシス	0.0166% R.O. typ.	
補償温度範囲	-10 ~ +40℃	
許容温度範囲	-10 ~ +50℃	
零点の温度影響	0.0140% R.O./10℃	
出力の温度影響	0.0175% R.O./10℃ (+20 ~ +40℃) 0.0117% R.O./10℃ (-10 ~ +20℃)	
入力端子間抵抗	300 ~ 500 Ω	
出力端子間抵抗	300 ~ 500 Ω	
推奨印加電圧	1 ~ 12 V	
絶縁抵抗	1000 MΩ 以上	
保護等級	IP68, IP69K(負荷条件: DIN 40050 part 9準拠)	
ロードセル材質	ステンレス	
洗浄温度	120℃ max. (10分以内)	

## ● 使用例

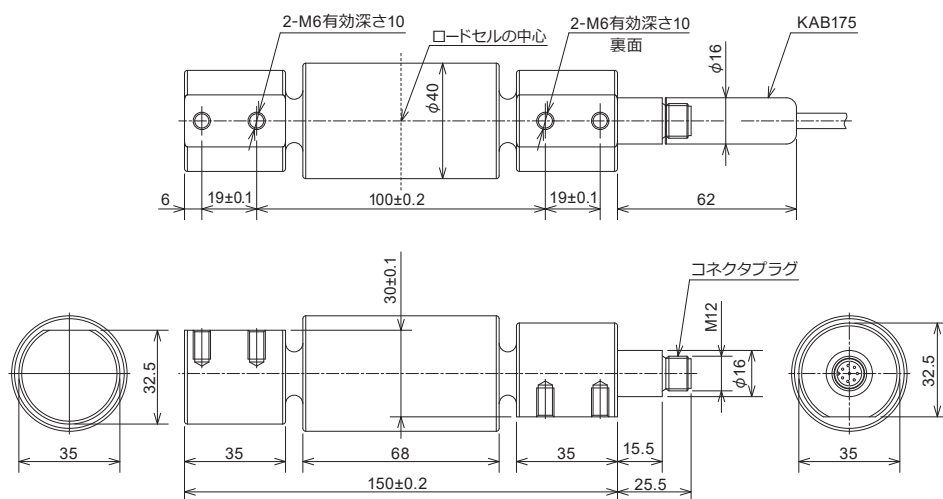


食品用小型バケットの計量に最適

## ● 配線図



## 外形寸法



単位: mm

## 別売品

### ■ KAB175-3



φ5.2 6芯無菌ケーブル 3m 先端柳線

型式	定格負荷でのたわみ	固有振動数	最大プラットフォームサイズ	重量
PW25P-10KG	0.19 mm	210 Hz	400×400 mm	0.8 kg
PW25P-20KG	0.18 mm	315 Hz		