

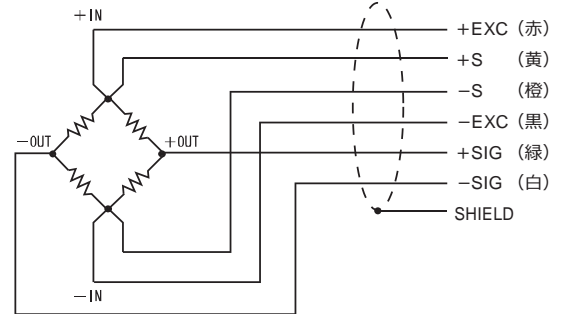
# USB58

## 高精度 引張・圧縮型ロードセル

HIGH ACCURACY TENSION / COMPRESSION TYPE LOADCELL



### ● 配線図



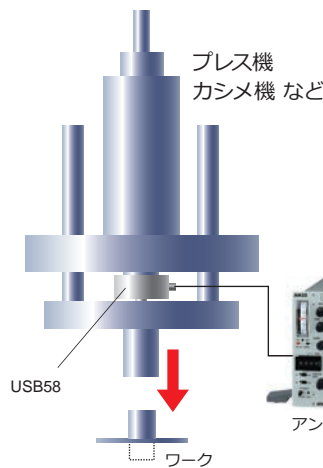
ケーブル脱着可能 ロボットケーブル

非直線性、ヒステリシス、繰返し性において  
1/10000の精度を実現

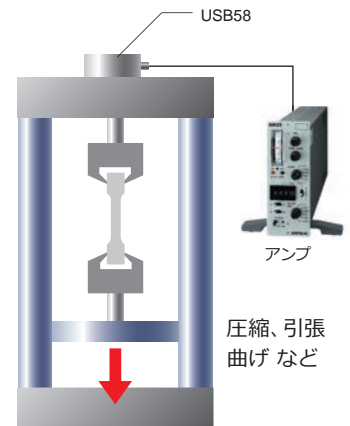
### 仕様

型式	USB58-200N, USB58-500N
定格容量	200 N, 500 N
定格出力	1 mV/V±1%
許容過負荷	150% R.C.
ゼロバランス	±2% R.O.
非直線性	0.01% R.O. 以下
ヒステリシス	0.01% R.O. 以下
繰返し性	0.01% R.O. 以下
クリープ	0.03% R.O./30 min
使用温度範囲	-10 ~ +70℃
許容温度範囲	-30 ~ +80℃
零点の温度影響	0.03% R.O./10℃ 以下
出力の温度影響	0.03% R.O./10℃ 以下
入力端子間抵抗	約 1050 Ω
出力端子間抵抗	約 1050 Ω
推奨印加電圧	10 V
最大印加電圧	20 V
絶縁抵抗 (DC 50 V)	1000 MΩ 以上
ケーブル	φ5 6芯シールドロボットケーブル 5 m 先端柳線
ロードセル材質	アルミニウム合金
RoHS指令	2011/65/EU (EU)2015/863

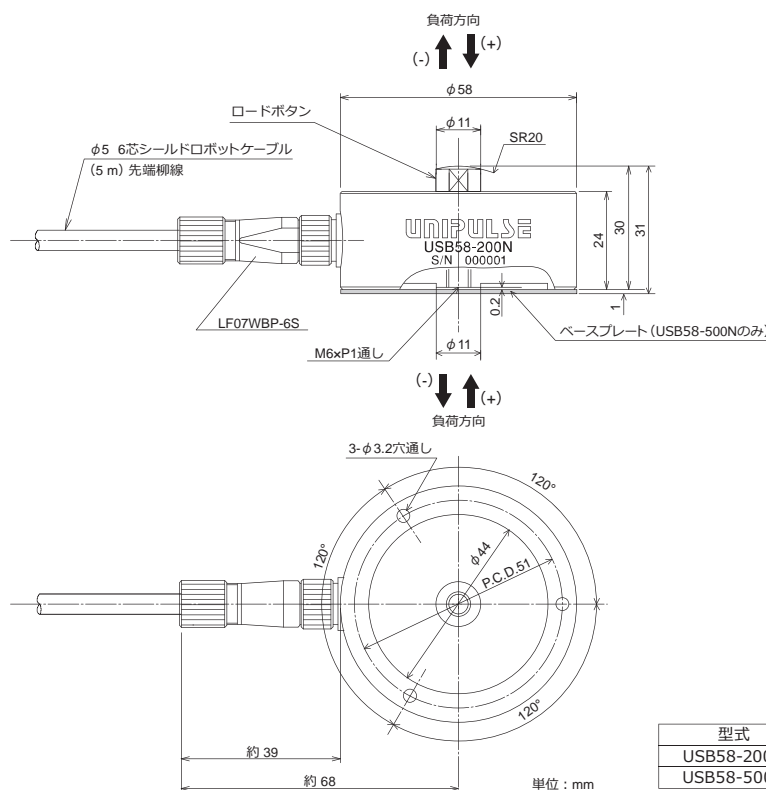
### ● 各種組立機器の較正用に



### ● 静的な荷重をかける材料試験に



### 外形寸法



型式	定格負荷でのたわみ	固有振動数	重量
USB58-200N	0.025 mm	2 kHz	120 g
USB58-500N	0.025 mm	2 kHz	120 g