

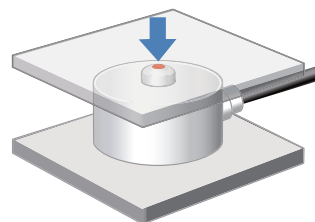


原寸大

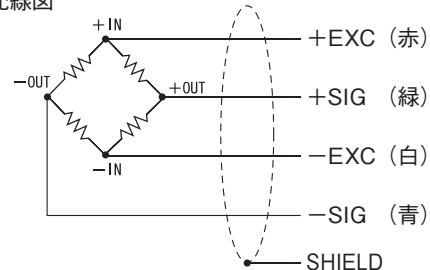
仕様

型式	UNCDW-200N, UNCDW-500N	
定格容量	200, 500	N
定格出力	0.5以上	mV/V
許容過負荷	120	%R.C.
ゼロバランス	±20	%R.O.
非直線性	1.0	%R.O.
ヒステリシス	1.0	%R.O.
繰返し性	1.0	%R.O.
補償温度範囲	+5 ~ +50	°C
許容温度範囲	-10 ~ +80	°C
零点の温度影響	0.5	%R.O./10°C
出力の温度影響	0.5	%R.O./10°C
入力端子間抵抗	約350	Ω
出力端子間抵抗	約350	Ω
推奨印加電圧	2.5	V
最大印加電圧	5	V
絶縁抵抗(DC50V)	1000以上	MΩ
ケーブル	φ1.6 4芯シールドケーブル 0.5m 先端柳線	
ロードセル材質	ステンレス	

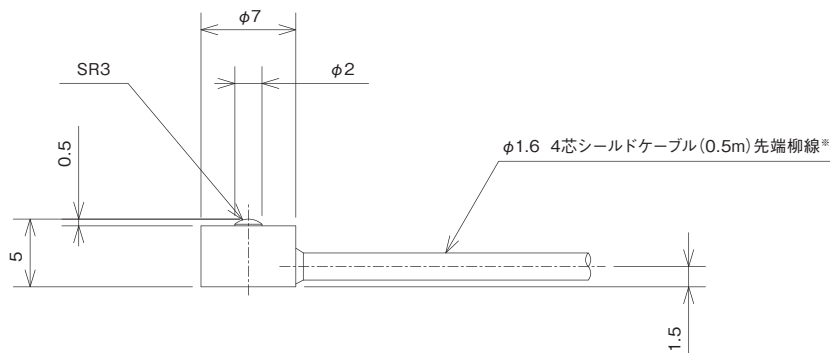
● 使用例



● 配線図

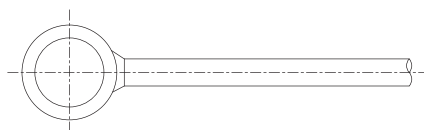


外形寸法



※ケーブルのコネクタ加工も対応可能です。

単位：mm



型式	定格負荷でのたわみ	固有振動数	重量
UNCDW-200N	0.006 mm	99kHz	1.5g
UNCDW-500N	0.005 mm	96kHz	1.5g