

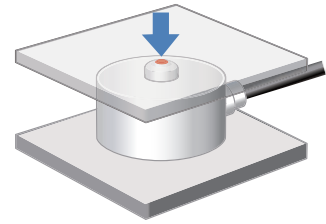


原寸大

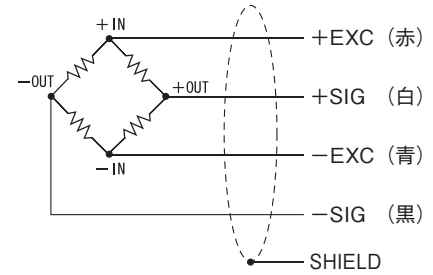
仕様

| 型式 | UNMR-10KN | UNMR-20KN | |
|-------------|-------------------------|-----------|------------|
| 定格容量 | 10k | 20k | N |
| 定格出力 | 1±30% | | mV/V |
| 許容過負荷 | 120 | | %R.O. |
| ゼロバランス | ±10 | | %R.O. |
| 非直線性 | 1 | 2 | %R.O. |
| ヒステリシス | 1 | 2 | %R.O. |
| 繰返し性 | 1 | | %R.O. |
| 補償温度範囲 | 0~+50 | | °C |
| 許容温度範囲 | -10~+60 | | °C |
| 零点の温度影響 | 0.5 | | %R.O./10°C |
| 出力の温度影響 | 0.5 | | %R.O./10°C |
| 入力端子間抵抗 | 約350 | | Ω |
| 出力端子間抵抗 | 約350 | | Ω |
| 推奨印加電圧 | 2.5 | | V |
| 最大印加電圧 | 6 | | V |
| 絶縁抵抗(DC50V) | 1000以上 | | MΩ |
| ケーブル | φ2.8 4芯シールドケーブル 2m 先端柳線 | | |
| ロードセル材質 | ステンレス | | |

● 使用例

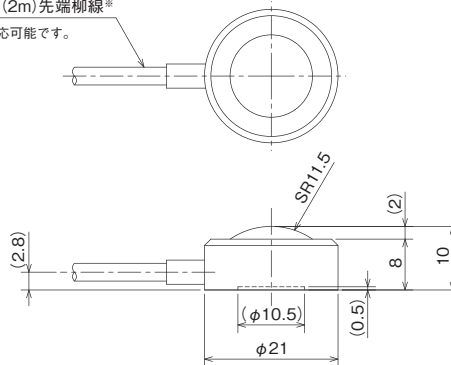


● 配線図



外形寸法

φ2.8 4芯シールドケーブル (2m) 先端柳線*
*ケーブルのコネクタ加工も対応可能です。



単位：mm

| 型式 | 定格負荷でのたわみ | 固有振動数 | 重量 |
|-----------|-----------|-------|-----|
| UNMR-10KN | 0.07mm | 50kHz | 25g |
| UNMR-20KN | | | |