

UNCLB

引張・圧縮型ロードセル

TENSION / COMPRESSION TYPE LOADCELL



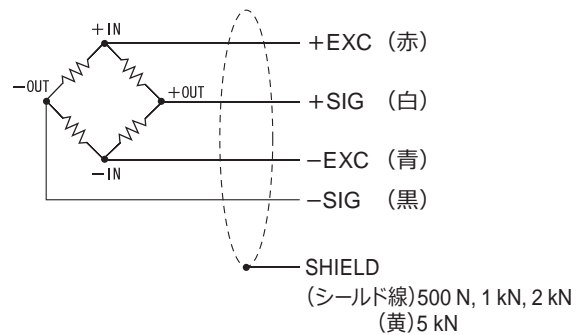
CE UNCLB-500N
1KN, 2KN のみ対応

RoHS2

仕様

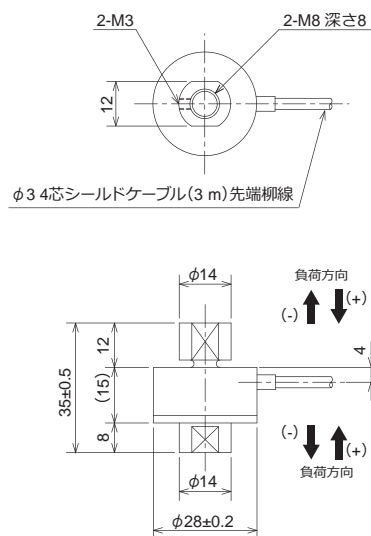
| 型式 | UNCLB-500N | UNCLB-1KN | UNCLB-2KN | UNCLB-5KN |
|----------------|--|-----------|------------|-----------------------|
| 定格容量 | 500 N | 1 kN | 2 kN | 5 kN |
| 定格出力 | 約 0.5 mV/V | 約 1 mV/V | 約 1.5 mV/V | 約 2 mV/V |
| 許容過負荷 | 120% R.C. | | | 150% R.C. |
| ゼロバランス | ±10% R.O | | | |
| 非直線性 | 0.5% R.O. 以下 | | | 0.15% R.O. 以下 |
| ヒステリシス | 0.5% R.O. 以下 | | | 0.15% R.O. 以下 |
| 繰返し性 | 0.3% R.O. 以下 | | | 0.1% R.O. 以下 |
| 補償温度範囲 | -10 ~ +60℃ | | | |
| 許容温度範囲 | -20 ~ +70℃ | | | |
| 零点の温度影響 | 0.5% R.O./10℃ 以下 | | | |
| 出力の温度影響 | 0.5% R.O./10℃ 以下 | | | |
| 入力端子間抵抗 | 約 350 Ω | | | |
| 出力端子間抵抗 | 約 350 Ω | | | |
| 推奨印加電圧 | 2.5 V | | | 10 V |
| 最大印加電圧 | 6 V | | | 15 V |
| 絶縁抵抗 (DC 50 V) | 1000 MΩ 以上 | | | |
| ケーブル | φ3 4芯シールドケーブル 3m 先端柳線 | | | φ6 4芯シールドケーブル 5m 先端柳線 |
| ロードセル材質 | ステンレス | | | |
| RoHS指令 | 2011/65/EU (EU)2015/863 (UNCLB-500N, 1KN, 2KNのみ対応) | | | |

配線図

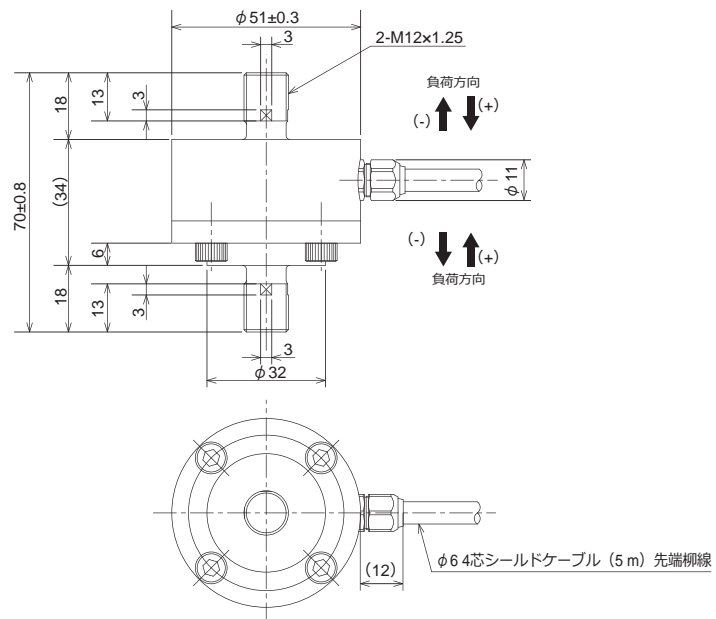


外形寸法

■ UNCLB-500N/1KN/2KN



■ UNCLB-5KN



| 型式 | 定格負荷でのたわみ | 固有振動数 | 重量 |
|------------|-----------|--------|-------|
| UNCLB-500N | 0.01 mm | 16 kHz | 85 g |
| UNCLB-1KN | 0.02 mm | 16 kHz | 85 g |
| UNCLB-2KN | 0.03 mm | 19 kHz | 85 g |
| UNCLB-5KN | 0.06 mm | 10 kHz | 500 g |

単位: mm