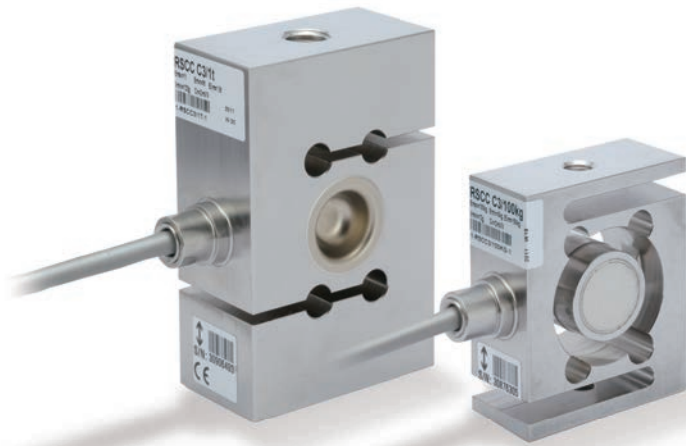


# RSCC

引張型ロードセル  
TENSION LOADCELL

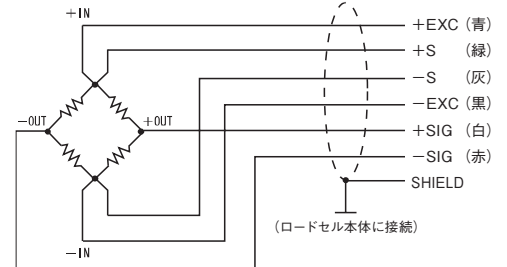


IP68

## 仕様

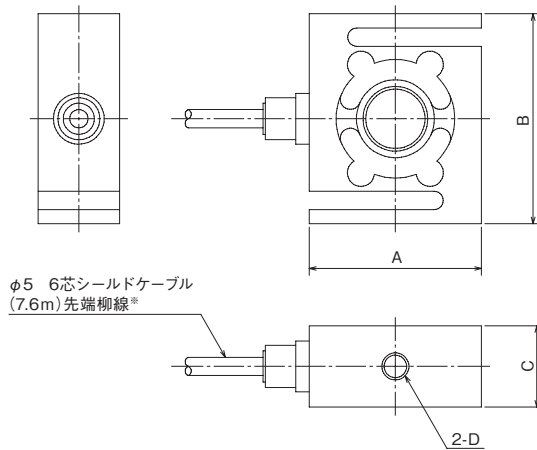
型式	RSCC-50KG, RSCC-100KG, RSCC-200KG, RSCC-500KG, RSCC-1T, RSCC-2T, RSCC-5T
定格容量	50kg, 100kg, 200kg, 500kg, 1t, 2t, 5t
定格出力	2mV/V±0.25%
許容過負荷	150%R.C.
ゼロバランス	0±0.1mV/V
非直線性	0.0166%R.O.
ヒステリシス	0.0166%R.O.
クリープ	0.0166%R.O./30min
補償温度範囲	-10~+40°C
許容温度範囲	-30~+70°C
零点の温度影響	0.0166%R.O./10°C
出力の温度影響	0.0170%R.O./10°C (+20~+40°C) 0.0110%R.O./10°C (-10~+20°C)
入力端子間抵抗	389 ± 15Ω
出力端子間抵抗	350 ± 1.5Ω
推奨印加電圧	5V
最大印加電圧	12V
絶縁抵抗	2000MΩ以上
保護等級	IP68
ケーブル	φ5 6芯シールドケーブル 7.6m 先端柳線
ロードセル材質	ステンレス

## ● 配線図



## 外形寸法

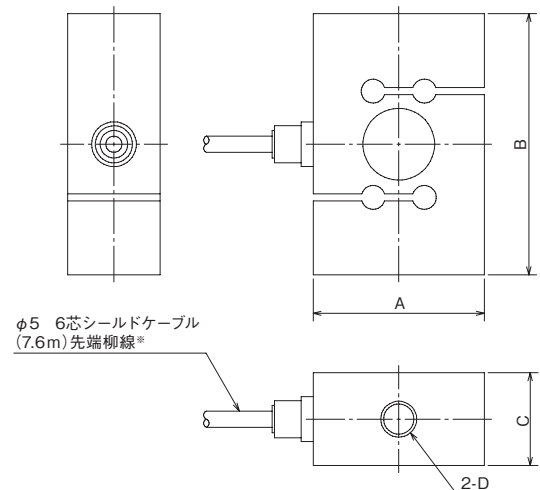
### ■ RSCC-50KG~200KG



φ5 6芯シールドケーブル  
(7.6m) 先端柳線\*

型式	定格負荷でのたわみ	重量	A	B	C	D
RSCC-50KG	0.35mm	0.7kg	50.8	62	24	M8 深サ8MAX
RSCC-100KG	0.4mm	0.7kg	50.8	62	24	M8 深サ8MAX
RSCC-200KG	0.35mm	1.0kg	57.2	87.3	24	M12 深サ20MAX

### ■ RSCC-500KG~5T



φ5 6芯シールドケーブル  
(7.6m) 先端柳線\*

型式	定格負荷でのたわみ	重量	A	B	C	D
RSCC-500KG	0.1mm	1.4kg	57.2	87.3	31	M12 深サ19MAX
RSCC-1T	0.2mm	1.4kg	57.3	87.3	31	M12 深サ19MAX
RSCC-2T	0.2mm	1.7kg	69.8	100	31	M24×2 深サ29MAX
RSCC-5T	0.4mm	2.2kg	76.2	100	36.5	M24×2 深サ24MAX (タップ深さ9mm)

単位: mm