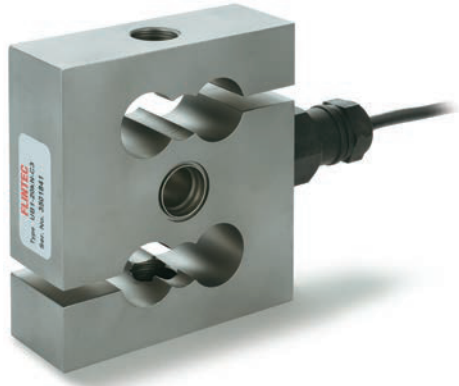


UB1 引張型ロードセル

TENSION LOADCELL

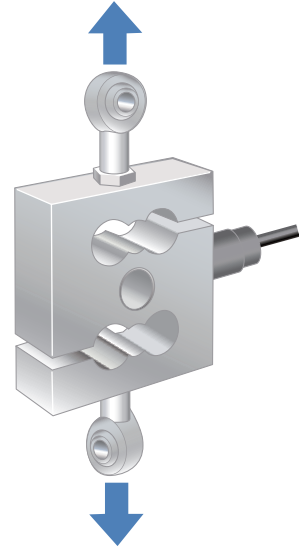


IP68

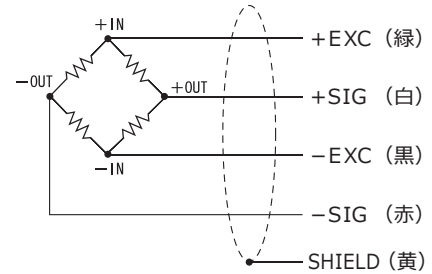
仕様

型式	UB1-20KN, UB1-50KN	
定格容量	20k, 50k	N
定格出力	2±0.1%	mV/V
許容過負荷	200	%R.C.
最大許容過負荷	300	%R.C.
ゼロバランス	±5	%R.O.
複合誤差	0.0200	%R.O.
非直線性	0.0166 (typ)	%R.O.
ヒステリシス	0.0166 (typ)	%R.O.
クリープ	0.0166	%R.O./30min
補償温度範囲	-10~+40	°C
許容温度範囲	-40~+80	°C
零点の温度影響	0.0246	%R.O./10°C
出力の温度影響	0.0100 (typ)	%R.O./10°C
入力端子間抵抗	1100±5 0	Ω
出力端子間抵抗	1000±2	Ω
推奨印加電圧	5~15	V
絶縁抵抗	5000以上	MΩ
保護等級	IP68	
ケーブル	φ5 4芯シールドケーブル 6m	
ロードセル材質	ステンレス	

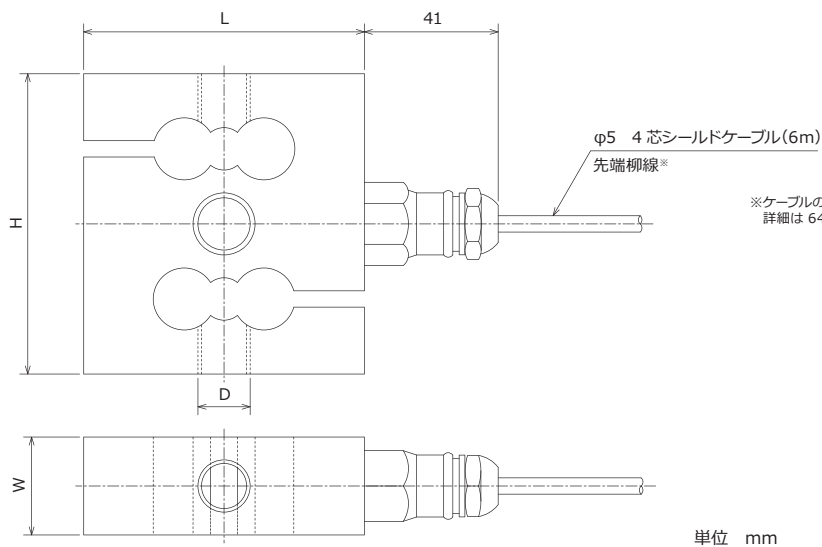
● 使用例



● 配線図



外形寸法



型式	定格負荷でのたわみ	重量	H	L	W	D
UB1-20KN	0.62mm	1.8kg	92	86	30	M16
UB1-50KN	0.78mm	5.9kg	136	143	43	M24×2