

SB14

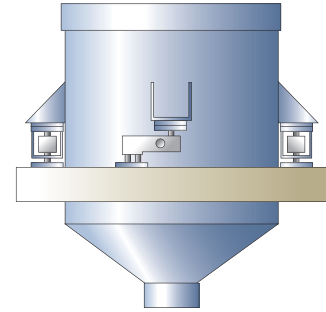
ビーム型ロードセル BEAM TYPE LOADCELL



IP68

- ハーメチックシール型

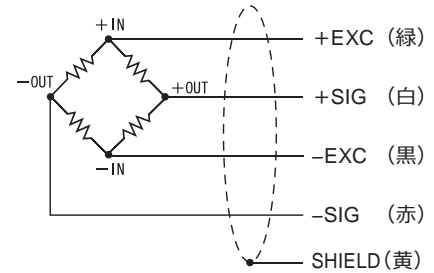
- 使用例



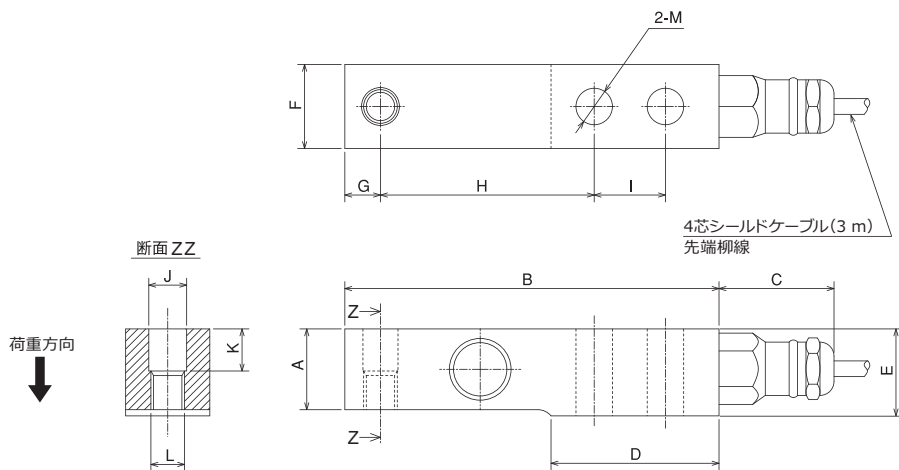
仕様

型式	SB14-2.5KN, SB14-5KN, SB14-12KN, SB14-25KN
定格容量	2.5 kN, 5 kN, 12 kN, 25 kN
定格出力	2 mV/V \pm 0.1%
許容過負荷	200% R.C.
最大許容横負荷	100% R.C.
ゼロバランス	\pm 5% R.O.
複合誤差	0.0200% R.O.
非直線性	0.0166% R.O. typ.
ヒステリシス	0.0166% R.O. typ.
クリープ	0.0166% R.O./30 min
補償温度範囲	-10 ~ +40 $^{\circ}$ C
許容温度範囲	-40 ~ +80 $^{\circ}$ C
零点の温度影響	0.0122% R.O./10 $^{\circ}$ C
出力の温度影響	0.0100% R.O./10 $^{\circ}$ C
入力端子間抵抗	1100 \pm 50 Ω
出力端子間抵抗	1000 \pm 2 Ω
推奨印加電圧	5 ~ 15 V
絶縁抵抗	5000 M Ω 以上
保護等級	IP68
ケーブル	4芯シールドケーブル 3 m 先端柳線
ロードセル材質	ステンレス

- 配線図



外形寸法



単位: mm

型式	重量	A	B	C	D	E	F	G	H	I	ϕ J	K	L	ϕ M
SB14-2.5KN	1.2 kg	28.8	133.4	41	59.9	31	30	12.7	76.2	25.4	13.5	15	M12	13
SB14-5KN	1.2 kg	28.8	133.4	41	59.9	31	30	12.7	76.2	25.4	13.5	15	M12	13
SB14-12KN	1.2 kg	30.5	133.4	41	59.9	31	30	12.7	76.2	25.4	13.5	15	M12	13
SB14-25KN	1.2 kg	30.5	133.4	41	59.9	31	30	12.7	76.2	25.4	13.5	15	M12	13