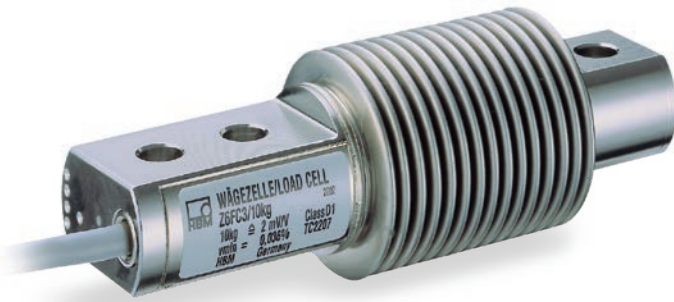


Z6FC3 / Z6FD1

ビーム型ロードセル
BEAM TYPE LOADCELL

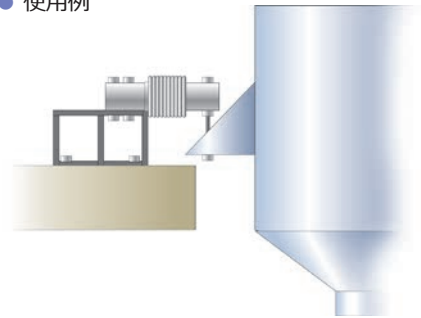


CE IP68

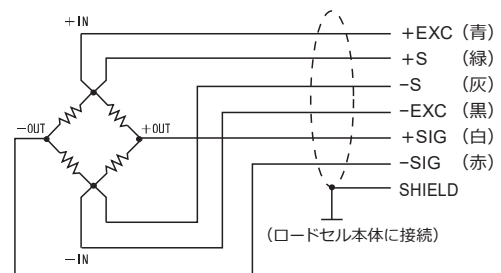
仕様

型式	Z6FD1-5KG	Z6FC3-10KG	Z6FC3-20KG, Z6FC3-50KG, Z6FC3-100KG Z6FC3-200KG, Z6FC3-500KG, Z6FC3-1T
定格容量	5 kg	10 kg	20 kg, 50 kg, 100 kg, 200 kg, 500 kg, 1 t
定格出力	2.0 mV/V ^{+0.02/-0.002}	2 mV/V±0.1%	2 mV/V±0.05%
許容過負荷	150% R.C.		
非直線性	0.05% R.O.	0.0180% R.O. typ.	
ヒステリシス	0.05% R.O.	0.0170% R.O. typ.	
クリープ	0.049% R.O./30 min	0.0166% R.O./30 min	
補償温度範囲	-10 ~ +40℃		
許容温度範囲	-30 ~ +70℃		
零点の温度影響	0.05% R.O./10℃	0.0125% R.O./10℃	
出力の温度影響	0.05% R.O./10℃	0.0080% R.O./10℃ typ.	
入力端子間抵抗	350 ~ 480 Ω		
出力端子間抵抗	356±0.2 Ω	356±0.12 Ω	
最大印加電圧	12 V		
絶縁抵抗	5000 MΩ 以上		
保護等級	IP68		
ケーブル	φ5.4 6芯シールドケーブル 3 m 先端柳線		
ロードセル材質	ステンレス		

● 使用例

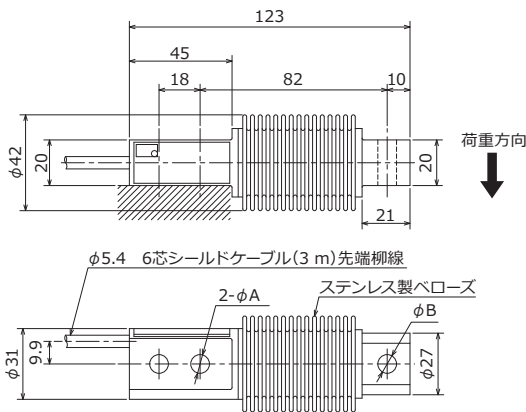


● 配線図

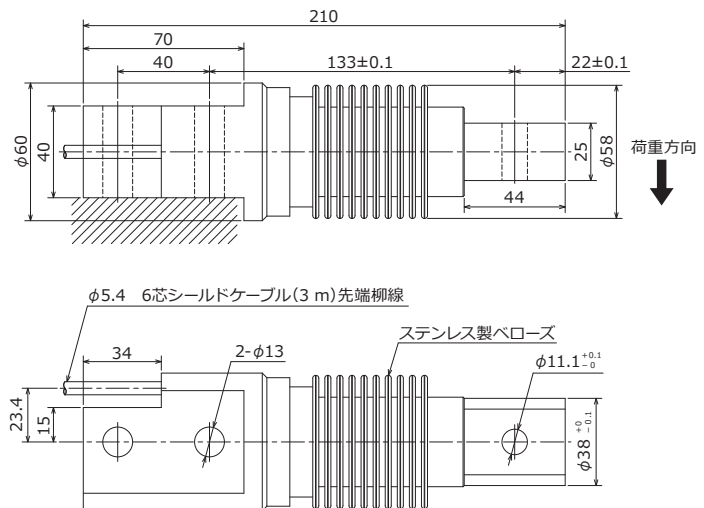


外形寸法

■ Z6FD1-5KG / Z6FC3-10KG ~ 500KG



■ Z6FC3-1T



単位 : mm

型式	定格負荷でのたわみ	重量	A	B
Z6FD1-5KG	0.24 mm	0.5 kg	8.2	8.2
Z6FC3-10KG	0.30 mm	0.5 kg	8.2	8.2
Z6FC3-20KG	0.29 mm	0.5 kg	8.2	8.2
Z6FC3-50KG	0.27 mm	0.5 kg	8.2	8.2
Z6FC3-100KG	0.31 mm	0.5 kg	8.2	8.2
Z6FC3-200KG	0.39 mm	0.5 kg	8.2	8.2
Z6FC3-500KG	0.60 mm	0.5 kg	10.5	11.1
Z6FC3-1T	0.55 mm	2.3 kg	-	-