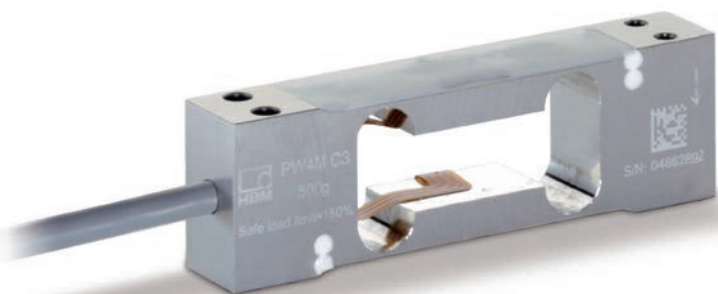


PW4M

シングルポイント型ロードセル SINGLE POINT TYPE LOADCELL

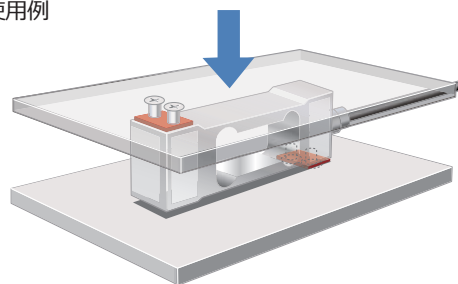


IP65

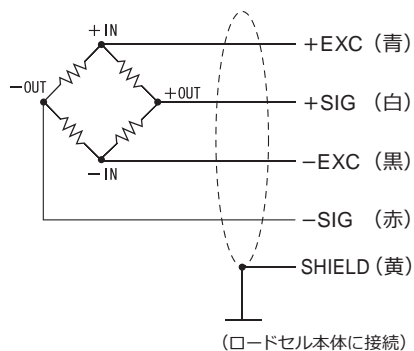
仕様

型式	PW4M-300G, PW4M-500G	PW4M-1KG, PW4M-2KG, PW4M-3KG
定格容量	300 g, 500 g	1 kg, 2 kg, 3 kg
定格出力	1±0.1 mV/V	2±0.2 mV/V
許容過負荷	150% R.C.	
最大許容横過負荷	200% R.C.	
ゼロバランス	0±0.1 mV/V	
非直線性	0.0150% R.O. typ.	
ヒステリシス	0.0150% R.O. typ.	
補償温度範囲	-10 ~ +40℃	
許容温度範囲	-10 ~ +50℃	
零点の温度影響	0.0233% R.O./10℃ (300 g), 0.0280% R.O./10℃ (500 g) 0.020% R.O./10℃ (1/2/3 kg)	
出力の温度影響	0.0175% R.O./10℃ (+20 ~ +40℃), 0.0117% R.O./10℃ (-10 ~ +20℃)	
入力端子間抵抗	380±38 Ω	
出力端子間抵抗	380±38 Ω	
推奨印加電圧	1 ~ 15 V	
絶縁抵抗	2000 MΩ 以上	
保護等級	IP65	
ケーブル	φ4 4芯シールドケーブル 0.4 m 先端柳線	
ロードセル材質	アルミニウム合金	

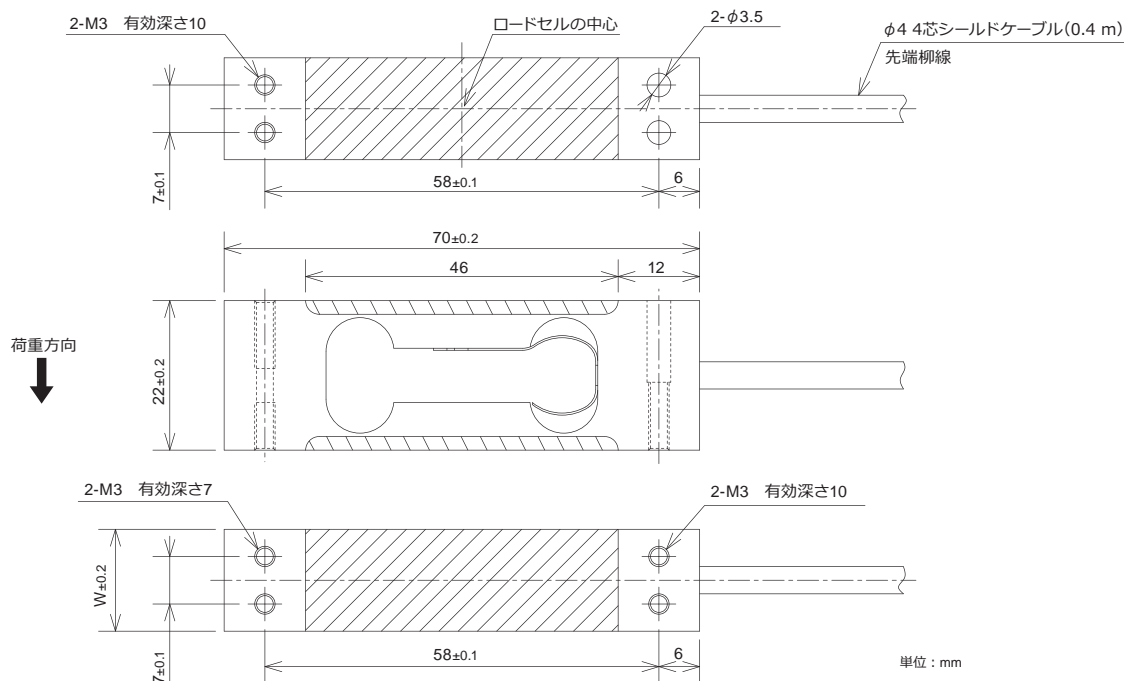
使用例



配線図



外形寸法



型式	定格負荷でのたわみ	固有振動数	中心からの最大距離	最大プラットフォームサイズ	重量	W
PW4M-300G	0.5 mm 以下	225 Hz	100 mm	200×200 mm	0.05 kg	12
PW4M-500G		294 Hz				
PW4M-1KG		294 Hz				
PW4M-2KG		397 Hz				
PW4M-3KG		493 Hz				