

PW6C

シングルポイント型ロードセル SINGLE POINT TYPE LOADCELL

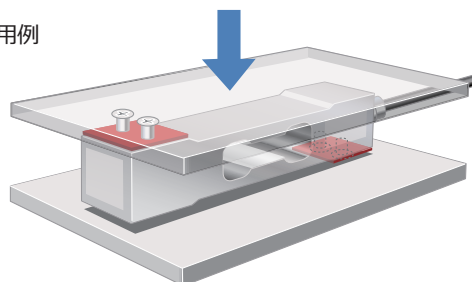


CE IP67

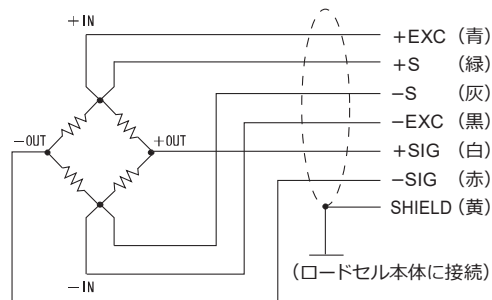
仕様

型式	PW6C-5KG, PW6C-10KG, PW6C-20KG, PW6C-30KG, PW6C-40KG
定格容量	5 kg, 10 kg, 20 kg, 30 kg, 40 kg
定格出力	2.2±0.2 mV/V
許容過負荷	150% R.C.
最大許容横過負荷	300% R.C.
ゼロバランス	0±0.12 mV/V
非直線性	0.0166% R.O. typ.
ヒステリシス	0.0166% R.O. typ.
補償温度範囲	-10 ~ +40℃
許容温度範囲	-10 ~ +50℃
零点の温度影響	0.0140% R.O./10℃(5/10/20 kg), 0.0093% R.O./10℃(30 kg) 0.0175% R.O./10℃(40 kg)
出力の温度影響	0.0175% R.O./10℃(+20 ~ +40℃), 0.0117% R.O./10℃(-10 ~ +20℃)
入力端子間抵抗	300 ~ 500 Ω
出力端子間抵抗	300 ~ 500 Ω
推奨印加電圧	1 ~ 12 V
絶縁抵抗	2000 MΩ 以上
保護等級	IP67
ケーブル	6芯シールドケーブル 2 m 先端柳線
ロードセル材質	アルミニウム合金

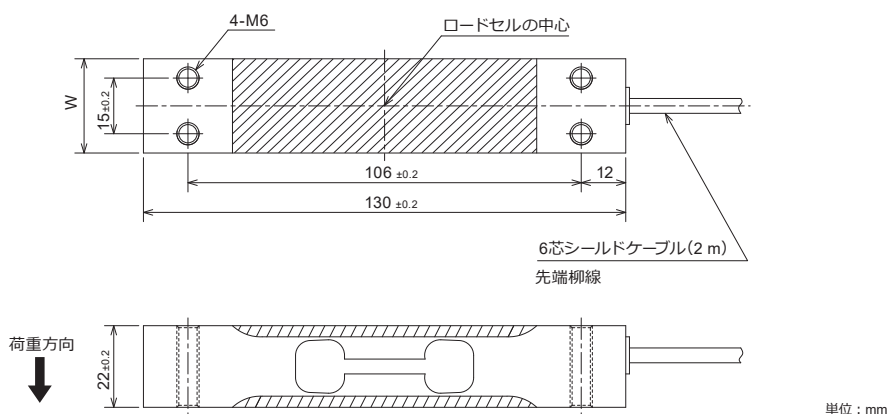
● 使用例



● 配線図



外形寸法



型式	定格負荷でのたわみ	固有振動数	中心からの最大距離	最大プラットフォームサイズ	重量	W
PW6C-5KG	0.5 mm 以下	225 Hz	100 mm	300×300 mm	0.25 kg	25.4±0.2
PW6C-10KG		331 Hz				
PW6C-20KG		473 Hz				
PW6C-30KG		573 Hz				
PW6C-40KG		606 Hz				