

# PW15AH

## シングルポイント型ロードセル SINGLE POINT TYPE LOADCELL

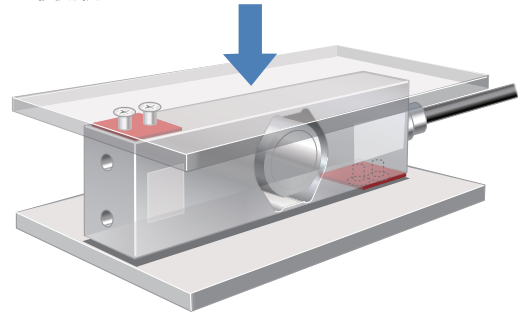


CE IP68

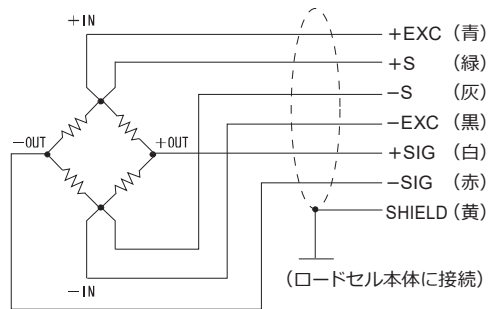
### 仕様

型式	PW15AH-10KG, PW15AH-20KG, PW15AH-50KG, PW15AH-100KG
定格容量	10 kg, 20 kg, 50 kg, 100 kg
定格出力	2.0±0.2 mV/V
許容過負荷	150% R.C.
最大許容横過負荷	300% R.C.
ゼロバランス	0±0.1 mV/V
非直線性	0.0166% R.O. typ.
ヒステリシス	0.0166% R.O. typ.
補償温度範囲	-10 ~ +40℃
許容温度範囲	-10 ~ +50℃
零点の温度影響	0.0140% R.O./10℃
出力の温度影響	0.0175% R.O./10℃(+20 ~ +40℃), 0.0117% R.O./10℃(-10 ~ +20℃)
入力端子間抵抗	300 ~ 500 Ω
出力端子間抵抗	300 ~ 500 Ω
推奨印加電圧	1 ~ 12 V
絶縁抵抗	1000 MΩ 以上
保護等級	IP68
ケーブル	6芯 シールドケーブル 3m 先端柳線
ロードセル材質	ステンレス

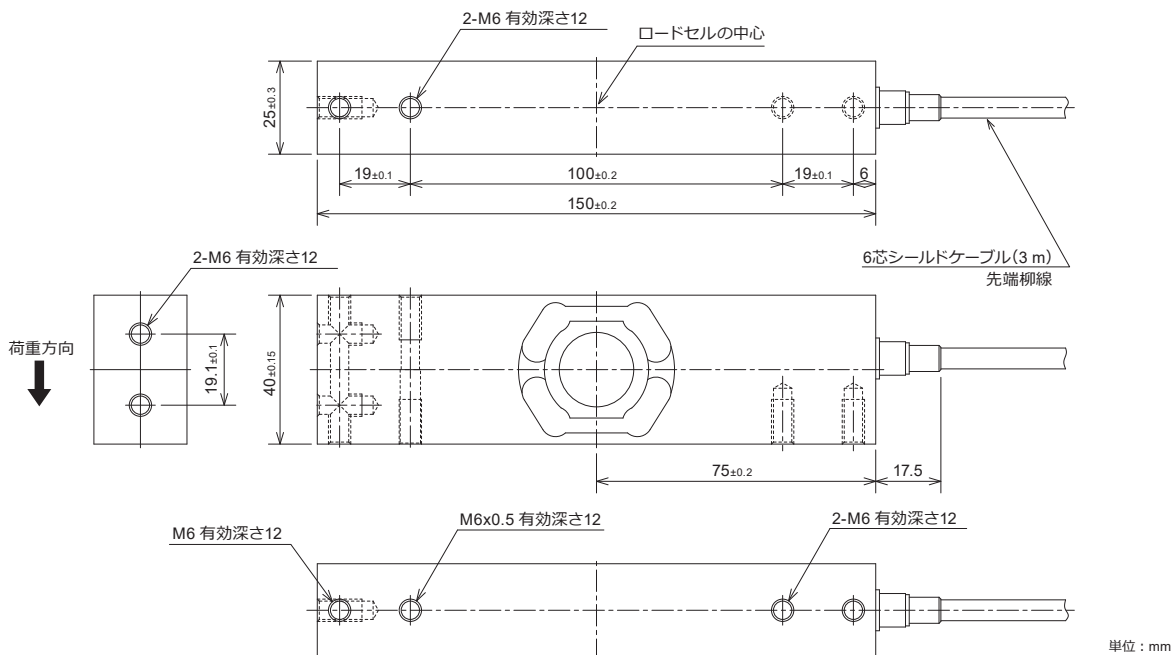
### ● 使用例



### ● 配線図



### 外形寸法



型式	定格負荷でのたわみ	固有振動数	中心からの最大距離	最大プラットフォームサイズ	重量
PW15AH-10KG	0.5 mm 以下	169 Hz	160 mm	500×400 mm	1.0 kg
PW15AH-20KG		232 Hz			
PW15AH-50KG		352 Hz			
PW15AH-100KG		492 Hz			