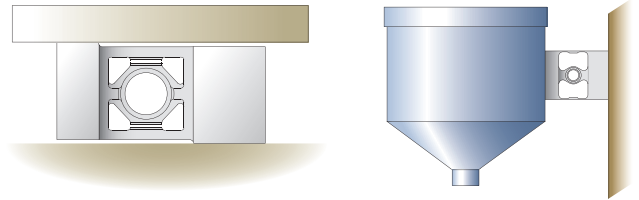


### IP68

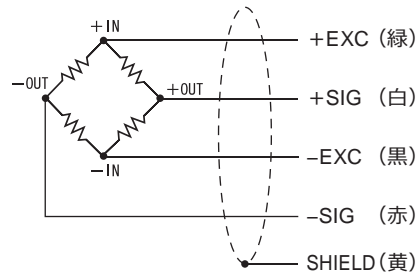
#### 仕様

型式	USC-20KG, USC-50KG, USC-150KG
定格容量	20 kg, 50 kg, 150 kg
定格出力	2 mV/V±5%
許容過負荷	200% R.C.
最大許容横負荷	100% R.C.
ゼロバランス	±5% R.O.
複合誤差	0.0200% R.O.
クリープ	0.0166% R.O./30 min
補償温度範囲	-10 ~ +40℃
入力端子間抵抗	1100±50 Ω
出力端子間抵抗	960±50 Ω
推奨印加電圧	5 ~ 15 V
絶縁抵抗	5000 MΩ 以上
保護等級	IP68
ケーブル	φ5 4芯シールドケーブル 3 m 先端柳線
ロードセル材質	ステンレス

#### ● 使用例

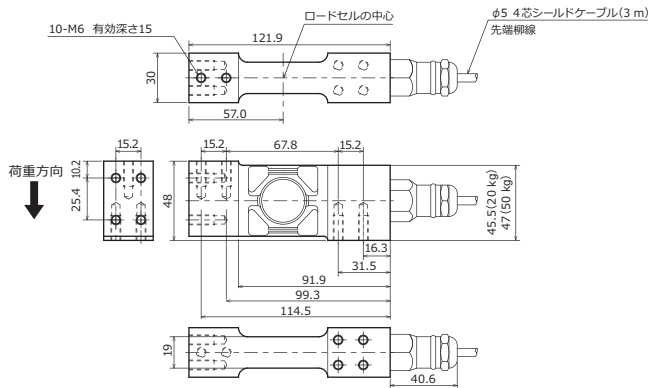


#### ● 配線図

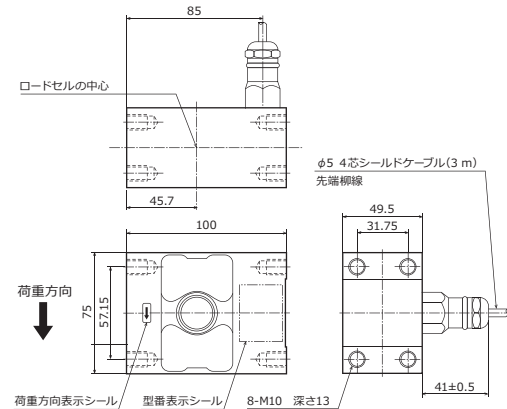


#### 外形寸法

##### ■ USC-20KG/50KG



##### ■ USC-150KG



単位:mm

型式	中心からの最大距離	最大プラットフォームサイズ	重量
USC-20KG	115 mm	350×350 mm	1.0 kg
USC-50KG	150 mm	450×450 mm	1.0 kg
USC-150KG	400 mm	1000×1000 mm	1.8 kg