

UPP-100N

引張・圧縮型ロードセル

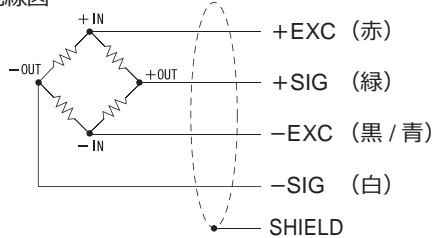
TENSION / COMPRESSION TYPE LOADCELL



CE RoHS2 ロボットケーブル

耐負荷500%でオーバーロードに強い!
高感度と高剛性を両立したロードセル

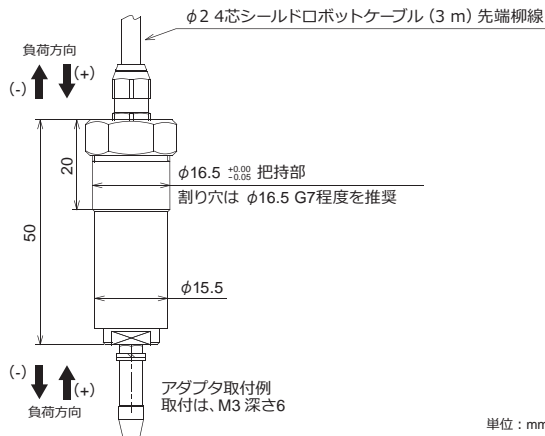
● 配線図



仕様

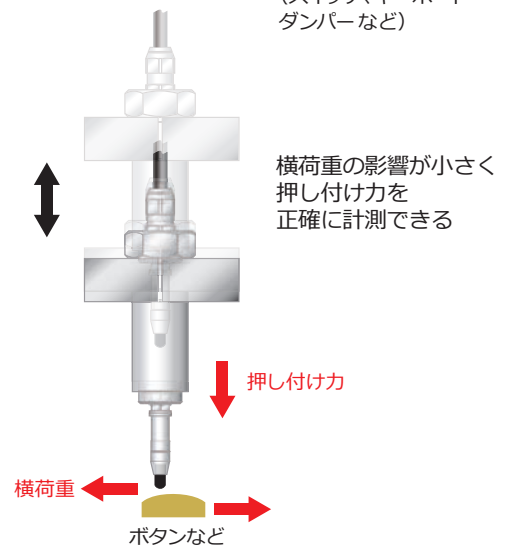
型式	UPP-100N
定格容量	100 N
定格出力	約 0.4 mV/V
許容過負荷	500% R.C.
ゼロバランス	±0.3 mV/V
非直線性	0.5% R.O. 以下
ヒステリシス	0.5% R.O. 以下
繰返し性	0.5% R.O. 以下
補償温度範囲	0 ~ +40℃
許容温度範囲	-10 ~ +50℃
零点の温度影響	1.0% R.O./10℃ 以下
出力の温度影響	0.5% R.O./10℃ 以下
入力端子間抵抗	約 1000 Ω
出力端子間抵抗	約 1000 Ω
推奨印加電圧	10 V
絶縁抵抗 (DC 50 V)	1000 MΩ 以上
定格負荷でのたわみ	3 μm
固有振動数	11.7 kHz
ケーブル	φ2 4芯シールドロボットケーブル 3 m 先端柳線
ロードセル材質	アルミニウム合金
重量	30 g
RoHS指令	2011/65/EU (EU)2015/863

外形寸法



● 使用例

キーやボタンなど
クリックテスト、プッシュテストに最適



● UPPとの組合せ推奨製品



デジタルインジケータ **FS2000**

UPPの性能をフルに発揮
検査の合否判定に最適

詳細は 131ページをご参照ください