

# UPP-100NX3 / FS300

## 三分力計

3D FORCE SENSOR



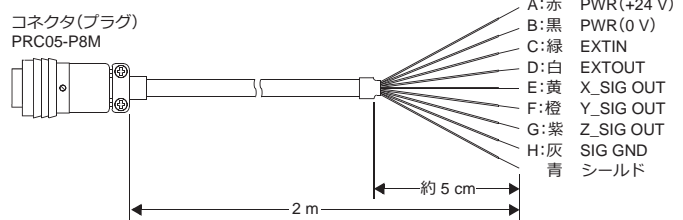
### 専用アンプ FS300

Fx, Fy, Fz (3軸) の定格荷重を±5 Vの電圧で出力  
センサを接続し電源DC 24 Vを与えるだけで  
調整することなく定格荷重にて較正された電圧を  
3方向同時に出力

### 三分力計 UPP-100NX3

3方向 (X, Y, Z) の力を同時に計測!  
耐負荷500%でオーバーロードに強い!  
高感度と高剛性を両立した三分力計

### ● FS300付属ケーブル ロボットケーブル

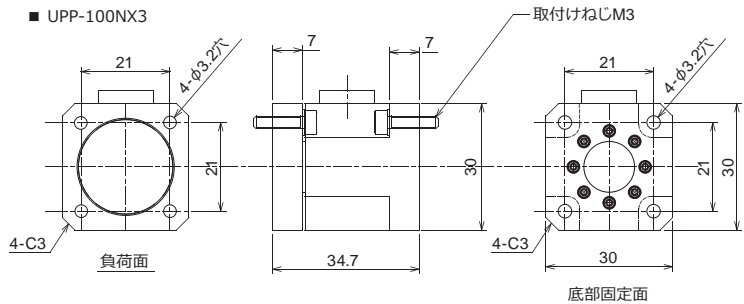


### 仕様

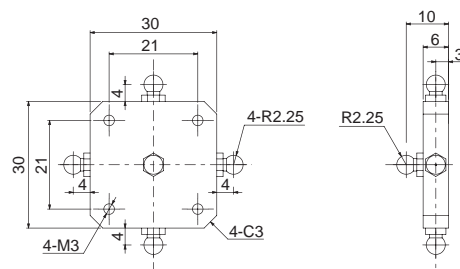
型式	センサ: UPP-100NX3, アンプ: FS300
定格容量	Fx, Fy: ±100 N, Fz: 100 N
電源入力	DC 24 V±15%
消費電流	150 mA 以下
荷重信号出力	Fx, Fy, Fz: ±5 V
負荷抵抗	2 kΩ 以上
応答性	2 kHz
入出力信号	入力: ゼロリセット指令 出力: ゼロリセット応答
許容過負荷	500% FS
非直線性	0.5% FS 以下
ヒステリシス	0.5% FS 以下
繰返し性	0.5% FS 以下
補償温度範囲	0 ~ +40℃
許容温度範囲	-10 ~ +50℃
零点の温度影響	0.5% FS/℃ 以下
出力の温度影響	0.05% FS/℃ 以下
センサ材質	アルミニウム合金
重量	センサ: 70 g, アンプ: 180 g
センサケーブル	シールドロボットケーブル 1 m (FS300接続用コネクタ付)

- 上記仕様は専用アンプ(FS300)接続時
- Fzの0 ~ -5 Vは上記精度の保証範囲外となります。
- 較正は専用アダプタを使用して実施しています。
- 使用するアダプタや取付条件によって、較正值(荷重と信号出力の傾き)が変化する場合があります。
- LED、蛍光表示管、液晶ディスプレイなどの表示機器は、製造の工程やロットによって微妙な色調のバラツキが生じる恐れがあります。予めご了承ください。

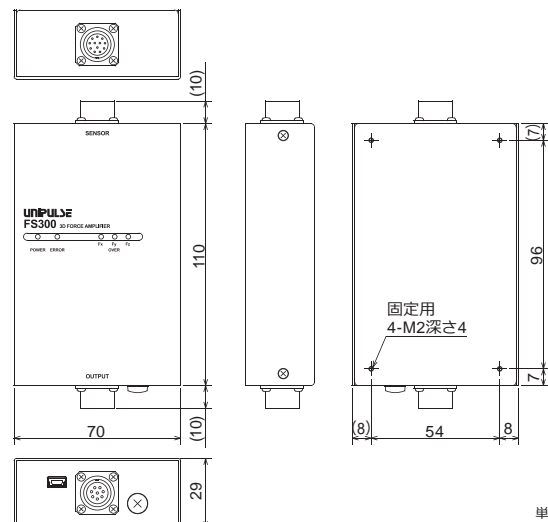
### 外形寸法



### ■ UPP-100NX3 専用アダプタ



### ■ FS300



単位: mm