

# LC1111 / LC1111(DC)

プラグイン型ロードセルコンバータ  
PLUG-IN TYPE LOADCELL CONVERTER



## 仕様

印加電圧	DC 5 V $\pm$ 5% 出力電流:60 mA 以下 (350 $\Omega$ 系ロードセル4ヶまで並列接続できる)
ゼロ調整範囲	$\pm$ 0.4 mV/V(ブリッジ抵抗350 $\Omega$ 時) 20回転トリマーポテンショメータ この範囲を超える場合は外部抵抗接続により拡大可能
ゲイン調整範囲	0.6 ~ 1.4 mV/V(HIレンジ) 1.3 ~ 3.2 mV/V(LOレンジ) 切換は内部ジャンパによる
精度	非直線性 0.02% FS 以内 ゼロドリフト 1 $\mu$ V/ $^{\circ}$ C RTI 以内 ゲインドリフト 0.01%/ $^{\circ}$ C 以内 ノイズ 1 $\mu$ Vp-p RTI 以内 (2 Hz)
出力信号	電圧出力:0 ~ $\pm$ 10 V 負荷抵抗:2 k $\Omega$ 以上 電流出力:4 ~ 20 mA 負荷抵抗:500 $\Omega$ 以下
ローパスフィルタ	ローパスフィルタ(-6 dB/oct.)2 Hz/-3 dB
較正值	1 mV/V
電源電圧	AC 100 V( $\pm$ 10%) 50/60 Hz DC 12 ~ 24 V( $\pm$ 15%) [LC1111(DC)] AC, DC仕様は注文時にご指定ください
消費電力	AC仕様: 2 VA typ. DC仕様: 2 W typ.
使用条件	使用温度範囲:-10 ~ +40 $^{\circ}$ C 湿度:85% RH 以下(結露不可)
外形寸法	38(W) $\times$ 93.5(H) $\times$ 50(D) mm
重量	約 300 g
付属品	専用ソケット .....1 ミニドライバ .....1 固定用スプリング .....1 取扱説明書 .....1

- 高性能・小型ロードセルコンバータ
- 38(W) $\times$ 93.5(H) $\times$ 50(D) mmのコンパクトサイズ
- 印加電圧を内蔵  
350  $\Omega$ 系ロードセルを4台まで並列接続が可能
- 4 ~ 20 mAの電流出力を標準装備
- シンプル設計で各種計装に幅広く応用が可能

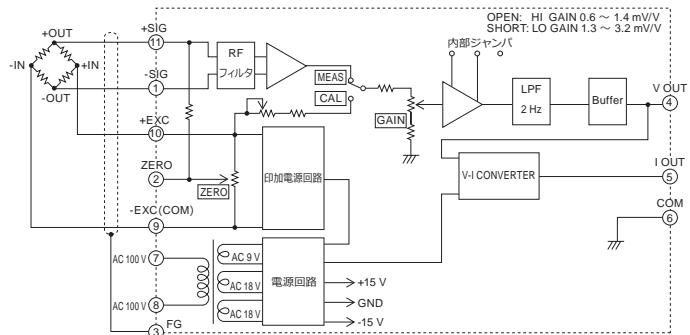
## 型式構成



### ①基本型式

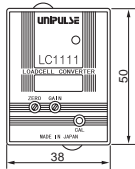
型式	電源電圧
LC1111	AC 100 V
LC1111(DC)	DC 12 ~ 24 V

## 内部ブロック図

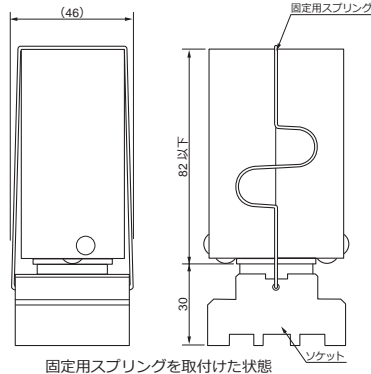
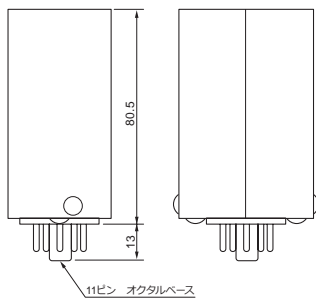


## 外形寸法

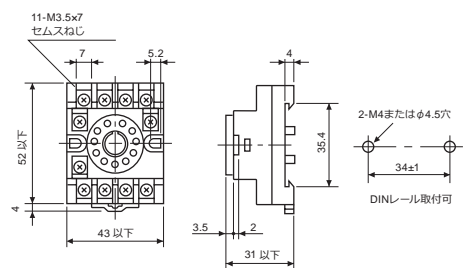
(上面)



(側面)



ソケット



単位:mm