

LC600シリーズ

機器組込専用型
ロードセルコンバータ
LOADCELL CONVERTER

LC610/LC610A



高精度・低ドリフト

計量用

仕様

センサ印加電源	DC3.5、10V±0.4% (外部ストラップにより切換) 出力電流: 10V時.....120mA以内 3.5V時.....50mA以内
定格出力	0~±10V 負荷抵抗5kΩ以上
ゼロ調整範囲	粗調: 0~±3.1mV/V 0.1mV/V ステップ切換 内蔵ディップスイッチによる 微調: ±0.15mV/V (J端子) 又は±0.75mV/V (F端子) 外付け20回転トリマーポテンショメータ
ゲイン調整範囲	B.V.=10V時 0.2mV/V~5mV/V B.V.=5V時 0.4mV/V~10mV/V B.V.=3V時 0.64mV/V~16.6mV/V 粗調: 内蔵ディップスイッチにより5段階 微調: 外付け20回転トリマーポテンショメータ
ゼロドリフト	LC610 0.3μV/C RTI 以内 (最大感度時) LC610A 0.1μV/C RTI 以内 (最大感度時)
ゲインドリフト	20ppm/°C 以内
印加電源ドリフト	15ppm/°C
非直線性	0.005%FS 以内
ノイズ	0.2μVpp RTI 以内 (0.1~2Hz)
ローパスフィルタ	ベッセル型ローパスフィルタ (-12dB/oct.) 2Hz/±3dB
所要電源	DC±15V ±5% 20mA+印加電源電流
使用条件	温度: 精度保証 -10~+40°C 動作保証 -20~+60°C 保存: -40~+85°C 湿度: 80%RH以下 (結露不可)
測定条件	ゼロドリフト・ノイズ規格は信号源抵抗200Ωにて測定、 ゼロドリフト規格は全て入力換算値で最大ゲイン時の 値です。
別売品	POT01: 外付用ポテンショメータ 5kΩ POT02: 外付用ポテンショメータ20kΩ US02: ソケットコネクタ

LC620



低ドリフト・汎用型

LC610コンパチブル

仕様

センサ印加電源	DC3.5、10V±0.4% (外部ストラップにより切換) 出力電流: 10V時.....120mA以内 3.5V時.....50mA以内
定格出力	0~±10V 負荷抵抗5kΩ以上
ゼロ調整範囲	粗調: 0~±3.1mV/V 0.1mV/V ステップ切換 内蔵ディップスイッチによる 微調: ±0.15mV/V (J端子) 又は±0.75mV/V (F端子) 外付け20回転トリマーポテンショメータ
ゲイン調整範囲	B.V.=10V時 0.2mV/V~5mV/V B.V.=5V時 0.4mV/V~10mV/V B.V.=3V時 0.64mV/V~16.6mV/V 粗調: 内蔵ディップスイッチにより5段階 微調: 外付け20回転トリマーポテンショメータ
ゼロドリフト	0.3μV/C RTI 以内
ゲインドリフト	30ppm/°C 以内
印加電源ドリフト	25ppm/°C
非直線性	0.005%FS 以内
ノイズ	0.25μVpp RTI 以内 (0.1~2Hz)
ローパスフィルタ	ベッセル型ローパスフィルタ (-12dB/oct.) 2Hz/±3dB
所要電源	DC±15V ±5% 20mA+印加電源電流
使用条件	温度: 精度保証 -10~+40°C 動作保証 -20~+60°C 保存: -40~+85°C 湿度: 80%RH以下 (結露不可)
測定条件	ゼロドリフト・ノイズ規格は信号源抵抗200Ωにて測定、 ゼロドリフト規格は全て入力換算値で最大ゲイン時の 値です。
別売品	POT01: 外付用ポテンショメータ 5kΩ POT02: 外付用ポテンショメータ20kΩ US02: ソケットコネクタ

LC630



低価格・汎用型

LC610コンパチブル

仕様

センサ印加電源	DC3.5、10V±0.4% (外部ストラップにより切換) 出力電流: 10V時.....120mA以内 3.5V時.....50mA以内
定格出力	0~±10V 負荷抵抗5kΩ以上
ゼロ調整範囲	粗調: 0~±3.1mV/V 0.1mV/V ステップ切換 内蔵ディップスイッチによる 微調: ±0.15mV/V (J端子) 又は±0.75mV/V (F端子) 外付け20回転トリマーポテンショメータ
ゲイン調整範囲	B.V.=10V時 0.2mV/V~5mV/V B.V.=5V時 0.4mV/V~10mV/V B.V.=3V時 0.64mV/V~16.6mV/V 粗調: 内蔵ディップスイッチにより5段階 微調: 外付け20回転トリマーポテンショメータ
ゼロドリフト	0.6μV/C RTI 以内
ゲインドリフト	50ppm/°C 以内
印加電源ドリフト	25ppm/°C
非直線性	0.005%FS 以内
ノイズ	0.3μVpp RTI 以内 (0.1~2Hz)
ローパスフィルタ	ベッセル型ローパスフィルタ (-12dB/oct.) 2Hz/±3dB
所要電源	DC±15V ±5% 20mA+印加電源電流
使用条件	温度: 精度保証 -10~+40°C 動作保証 -20~+60°C 保存: -40~+85°C 湿度: 80%RH以下 (結露不可)
測定条件	ゼロドリフト・ノイズ規格は信号源抵抗200Ωにて測定、 ゼロドリフト規格は全て入力換算値で最大ゲイン時の 値です。
別売品	POT01: 外付用ポテンショメータ 5kΩ POT02: 外付用ポテンショメータ20kΩ US02: ソケットコネクタ

型式構成



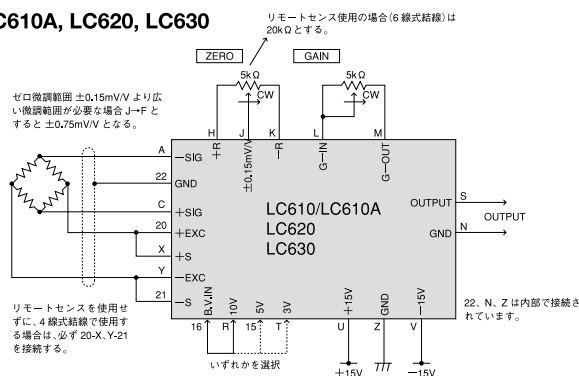
①基本型式

①

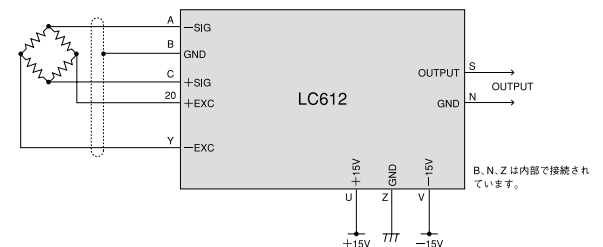
型式	ゼロドリフト
LC610	0.3μV/C RTI 以内
LC610A	0.1μV/C RTI 以内

接続例

LC610/LC610A, LC620, LC630



LC612



LC612



高精度・高応答

研究・実験用

仕様

センサ印加電源	DC2.5、5、10V±0.4% (スイッチにより切替) 出力電流：50mA以内
定格出力	0～±10V 負荷抵抗500Ω以上
ゼロ調整範囲	粗調：±15mV 16ステップディップロータリースイッチ 微調：1mV 20回転トリマーポテンショメータ
ゲイン調整範囲	粗調：16ステップディップロータリースイッチ 微調：20回転トリマーポテンショメータ B.V.=10V時 0.5mV/V～3mV/V B.V.=5V時 1mV/V～6mV/V B.V.=2.5V時 2mV/V～12mV/V
ゼロドリフト	0.2μV/°C RTI以内 (最大感度時)
ゲインドリフト	0.01%/°C 以内
印加電源ドリフト	0.003%/°C 以内
非直線性	0.005%FS 以内
ノイズ	0.2μVp-p RTI 以内 (0.1～1Hz) 15μVp-p RTI 以内 (全帯域)
ローパスフィルタ	スイッチによりON/OFFできる フィルタON時 ベッセル型ローパスフィルタ (-12dB/oct) 1Hz～3dB フィルタOFF時 25kHz～3dB以上
所要電源	DC±15V ±5% 20mA±印加電源電流
使用条件	温度：精度保証 -10～+40°C 動作保証 -20～+60°C 保存：-40～+85°C 湿度：80%RH以下 (結露不可)
測定条件	ゼロドリフト・ノイズ・帯域規格は信号源抵抗200Ω時の測定値とします。
付属品	ミニドライバ……………1
別売品	US02:ソケットコネクタ

AZU12



オートゼロユニット

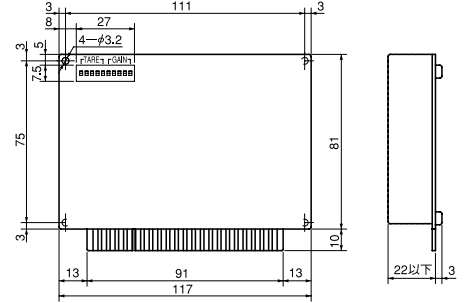
アナログ信号自動ゼロ調整回路

仕様

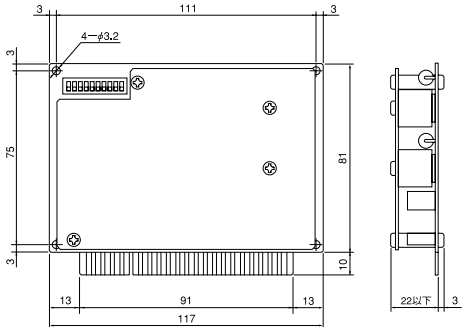
入力電圧	±10V
入力抵抗	10MΩ以上
入力電流	300nA以内
ゲイン	1±0.1%
出力電圧・電流	±10V ±5mA
出力抵抗	0.2Ω以下
オートゼロ動作範囲	±10V (内部ストラップ変更により±5V、±2V、±1V)
オートゼロON/OFF指令信号	接点またはオープンコレクタゲートなどによる負パルス パルス幅5ms以上
オートゼロ所要時間	約5ms/V
オートゼロ分解能	12bit (約±1/2000)
入出力応答性	10kHz～3dB以上
オフセット電圧	±2mV以内
ゲインドリフト	0.005%/°C 以内
ゼロドリフト	0.005%FS/°C 以内
メモリの保存	電池によるメモリバックアップ (1000時間以上)
所要電源	DC±15V ±5% 約30mA
使用条件	温度：精度保証 -10～+40°C 動作保証 -20～+60°C 保存：-40～+85°C 湿度：80%RH以下 (結露不可)
別売品	US02:ソケットコネクタ

外形寸法

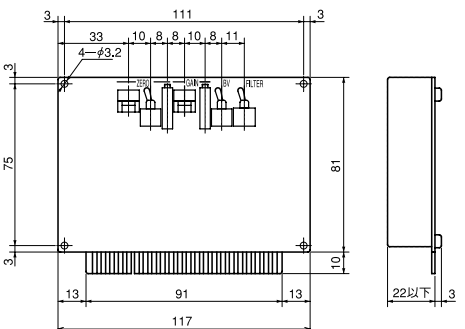
LC610/LC610A



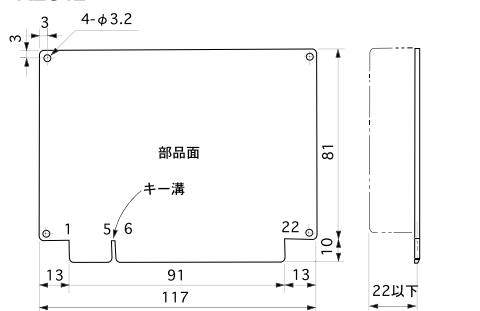
LC620/630



LC612



AZU12



単位 mm

接続例

AZU12

